

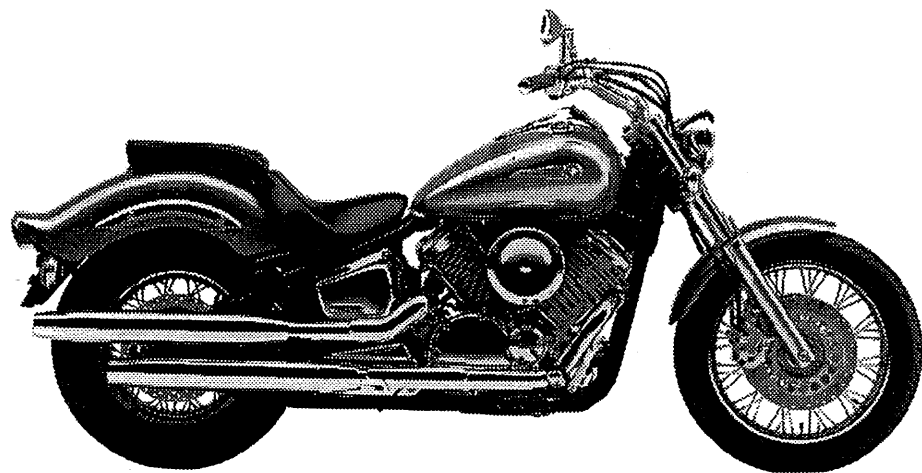
CATALOGO DE REPUESTOS

XVS1100'99(5EL1) ESPAÑA

YAMAHA
GENUINE
Parts & Accessories

196EL-352S1

A2



A3

PROLOGO

Este Catálogo de Repuestos corresponde a las piezas para el(los) modelo(s) del recuadro siguiente. Al formular el pedido de repuestos, se ruega citar este Catálogo de Repuestos y especificar correctamente los números de parte y los nombres de parte.

XVS1100'99(5EL1)

- Las modificaciones y agregados que se hayan realizado después de la edición de este Catálogo de Repuestos, serán anunciados en las Informaciones de Recambios Yamaha.
- Abreviaciones
En este Catálogo de Repuestos se emplean las siguientes abreviaciones.
"UR" Usar el número de partes especificado
"UN" Usar la cantidad necesaria
"AP" Piezas sustitutivas
"LM" Fabricación local (Partes necesarias que se pedirán localmente)
"F#" No. de bastidor aplicable
- Las piezas suministradas como conjunto se describen con un punto (,) que precede al nombre de la pieza como se indica a continuación.

EJEMPLO

CONJUNTO CARBURADOR

.INYECTOR, piloto

.BOQUILLA, principal

- Cantidad de componentes de un conjunto
La numeración que aparece a la derecha de cada descripción, indica la cantidad de piezas por cada unidad de conjunto.

EJEMPLO

PIEZAS NO.	DESCRIPCION	CANT.	OBSERVACION
2F5-83310-60	ENSAMBLAJE DE LA LUZ	2	
115-83311-60	.BOMBILLA (6V-1 8W)	1	
1M1-83309-60	.REFLECTOR	1	

- Los colores de los componentes se indican como sigue en la columna de "OBSERVACIONES".

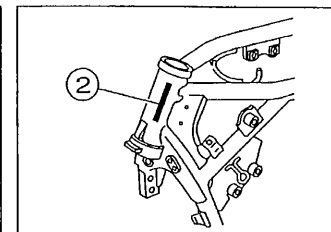
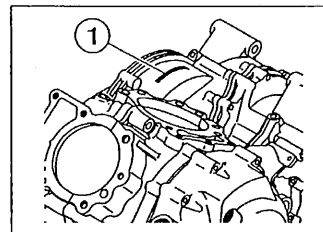
EJEMPLO

PIEZAS NO.	DESCRIPCION	CANT.	OBSERVACION
2N4-24110-00-X5	.COMP. DEL TANQUE	2	MXR
3J1-24240-10	.GRAFICO, DEL TANQUE	1	para MXR

- Números de Serie

①No. de Serie del motor.

②No. de Serie del bastidor

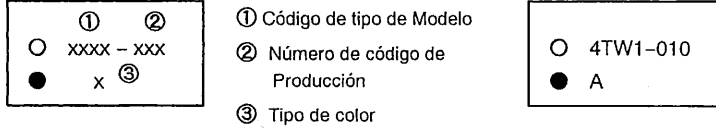


- Debe tenerse en cuenta que las ilustraciones sirven como guía para la búsqueda de las referencias y no deben usarse para el montaje. Durante el montaje, se recomienda usar el manual de Taller correspondiente.
- EL asterisco (*) antes del número de referencia indica los elementos modificados después de la primera edición.

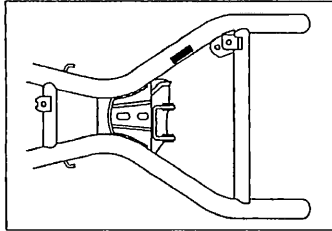
ROTULO DE MODELO

(1) El rótulo llamada "Rótulo de Modelo" está en la ubicación indicada abajo en el (3). Cuando se utilice este catálogo de partes, se ruega cotejar entre el "código de modelo-número de código de producción" del catálogo y el "código de modelo-número de código de producción" indicado en el Rótulo de Modelo fijado en el producto correspondiente.

(2) Indicación del "Rótulo de Modelo"



(3) Ubicación de fijación del Rótulo de Modelo



(4) Código de Modelo-Número de código de Producción del Modelo Listado en este Catálogo de Partes

Código de Modelo	Número de Código de Producción	Pais(destine)	Código de Modelo	Número de Código de Producción	Pais(destine)
5EL1	040	ESPAÑA			

(5) Información de Color

Código de Modelo	Código de tipo de color	Código de color	Nombre de color	Abreviatura
5EL1	A	0676	LIGHT GREENISH GRAY METALLIC 6	LGNM6
	B	004B	BLACK 2	BL2
	C	0580	VIVID RED COCKTAIL 7	VRC7

CONTENIDO

MOTOR

CULATA DE CILINDRO	B2
CILINDRO	B4
CIGUENAL. PISTON	B5
VALVULA	B6
ARBOL DE LEV. CADENA	B7
BOMBA DE ACEITE	B8
FILTRO ACEITE	B9
ADMISION	B10
CARBURADOR	B12
DESCARGA	B15
CARTER	C2
CUBIERTA DE CARTER 1	C3
ARRANQUE	C5
EMBRAGUE	C6
TRANSMISION	C8
ENGR. MEDIO DE TRAC.	C9
LEVA DE CAMBIO. HORQ	C11
EJE DE CAMBIO. PEDAL	C12

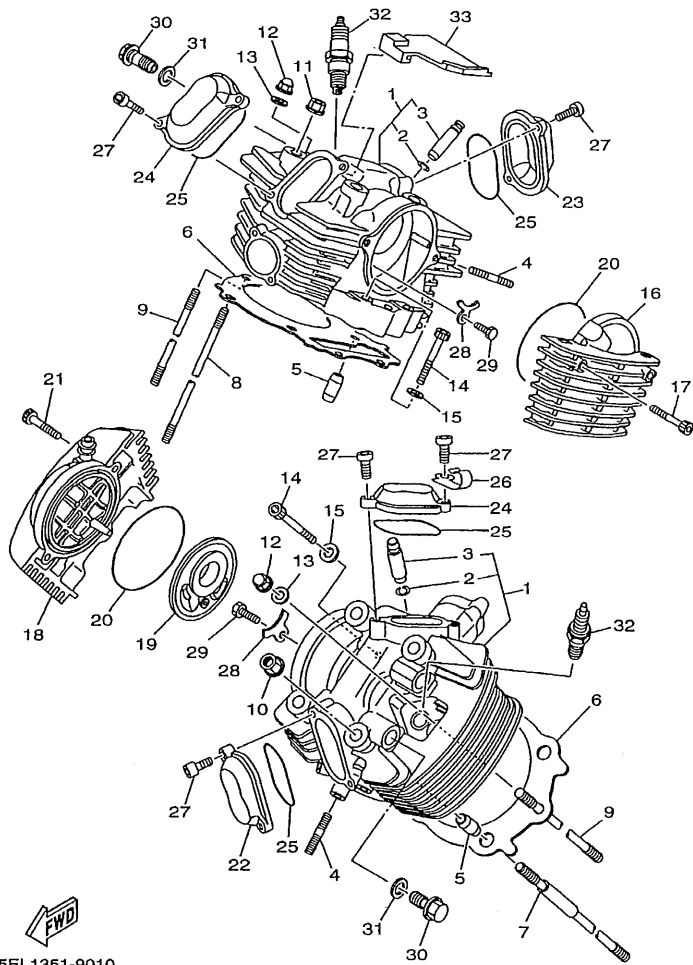
SHASIS

CUADRO	C13
GUARDABARRO	C15
CUBIERTA LATERAL	D3
BRAZO TRASERO. SUSPENSION	D5
EJE DE TRACCION	D7
DIRECCION	D9
HORQUILLA DELANTERA	D10
DEPOSITO DE COMBUSTIBLE	D12
ASIENTO	D14
RUEDA DELANTERA	D15
CALIBRE FRENO DELANTERA	E2
RUEDA TRASERA	E3

CALIBRE FRENO TRASERA	E4
MANUBRIO. CABLE	E5
CILINDRO MAESTRO DELANTERO	E6
SOPORTE. APOYAPIE	E7
CILINDRO MAESTRO TRASERO	E9
GENERADOR	E10
LUZ DE DESTELLADOR	E11
MEDIDOR	E12
FARO DELANTERO	E13
LUZ DE COLA	E14
INTERRUPTOR DE MANIJA. PALANCA	E15
EQUIPO ELECTRICO 1	F2
EQUIPO ELECTRICO 2	F3

INDICE

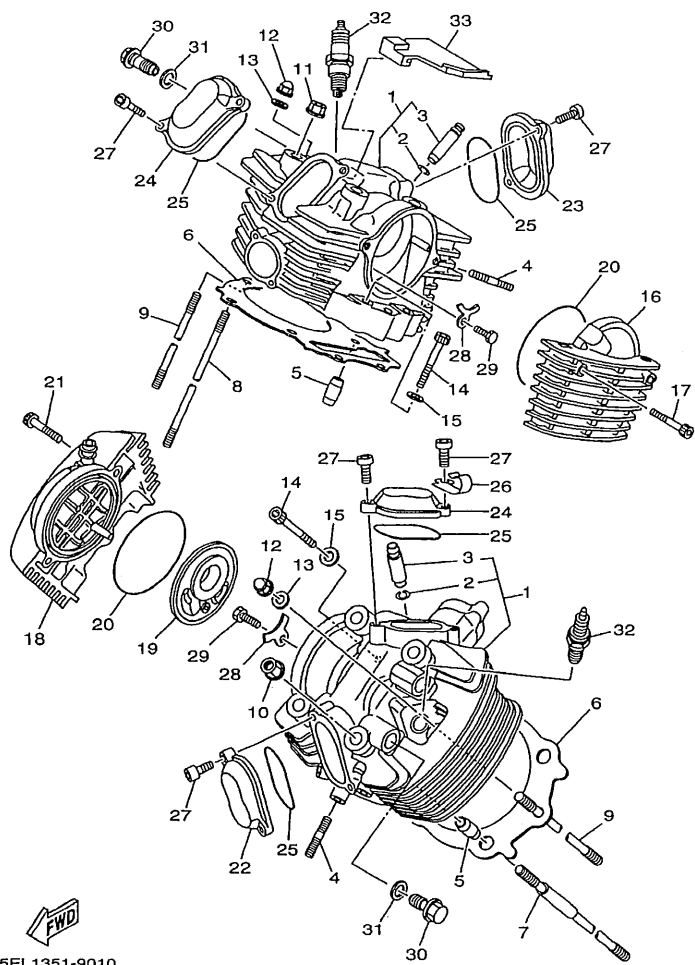
NUMERICAL INDEX	M1
-----------------------	----



5EL1351-9010

FIG. 1 CULATA DE CILINDRO

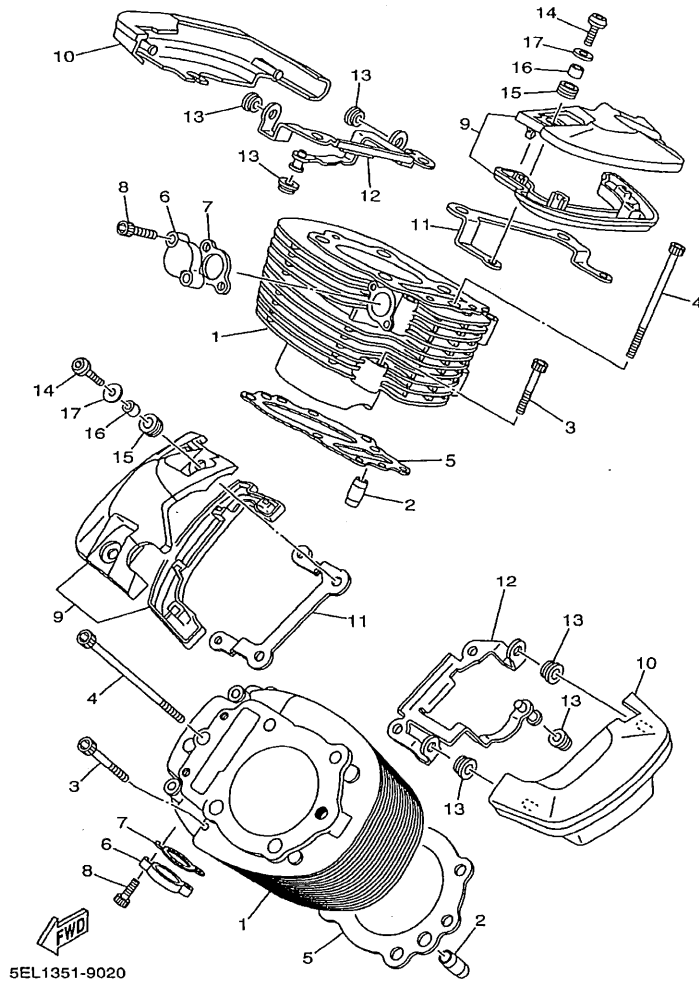
REF. NO.	CODIGO NO.	DESCRIPCION	SEL1			OBSERVACION
1	5EL-11102-10	CULATA DE CILINDRO COMPLETA	2			
2	93440-14086	.BOLA	2			
3	4X7-11133-10	.GUIA VALV.DE ADM.	2			
4	95617-08625	PERNO DE PUNTAL	4			
5	91817-30011	PASADOR DE CLAVIJA	4			
6	5EL-11181-00	JUNTA, DE CULATA 1	2			
7	4X7-11363-01	PERNO RETEN DE CILINDRO 3	4			
8	90116-12469	ESPARRAGO	4			
9	90116-10344	ESPARRAGO	2			
10	90179-12326	TUERCA	4			
11	90179-12325	TUERCA	4			
12	90176-10075	TUERCA CORONA	2			
13	90201-101A4	ARANDELA PLANA	2			
14	91314-08050	PERNO	4			
15	92907-08600	ARANDELA	4			
16	5EL-11111H-00	CUBIERTA LATERALE DE CULATA 4	1			
17	91314-06035	PERNO	2			
18	5EL-11185-00	CUBIERTA CULATA CIL.LAT.1	1			
19	42X-11165-00	PLACA RESPIRADERO	1			
20	93210-92448	ANILLO O	2			
21	91314-06035	PERNO	2			
22	42H-11186-01	CUBIERTA CULATA CIL.LAT.2	1			
23	5EL-11187-00	CUBIERTA CULATA CIL.LAT.3	1			
24	4X7-11187-01	CUBIERTA CULATA CIL.LAT.3	2			
25	93210-62446	ANILLO O	4			
26	90465-10264	BRIDA	1			
27	91314-06016	PERNO	8			



5EL1351-9010

FIG. 1 CULATA DE CILINDRO

REF. NO.	CODIGO NO.	DESCRIPCION	SELE			OBSERVACION
28	4X7-1111F-00	PLACA	2			
29	97017-08020	PERNO	2			
30	90401-16065	PERNO DE UNION	2			
31	90430-17168	JUNTA	2			
32	94701-00218	BUJIA (NGK BPR7ES)	2			UR
	94701-00220	BUJIA (ND W22EPR-U)	2			UR
33	5EL-1112M-00	CUBIERTA	1			



5EL1351-9020

FIG. 2 CILINDRO

REF. NO.	CODIGO NO.	DESCRIPCION	SECT.			OBSERVACION
1	5EL-11311-00	CILINDRO 1	2			
2	90387-087A5	CASQUILLO CON VALONA	4			
3	91314-06040	PERNO	4			
4	91314-06100	PERNO	2			
5	5EL-11351-00	JUNTA, DE CILINDRO	2			
6	5EL-12215-00	TAPA CAJA DE TENSOR	2			
7	4FM-12213-00	EMPAQUE DE CAJA TENSOR	2			
8	91314-06025	PERNO	4			
9	5EL-11190-00	TAPA CULATA DE CILINDRO 1	2			
10	5EL-11186-00	CUBIERTA CULATA CIL.LAT.2	2			
11	5EL-11152-00	SOPORTE DE CULATA DE CINDRO CU	2			
12	5EL-11142-00	SOPORTE DE CULATA DE CINDRO CU	2			
13	90480-10627	TAPON	6			
14	90149-06298	TORNILLO DE REGLAJE	4			
15	90480-13018	TAPON	4			
16	90387-066M3	CASQUILLO CON VALONA	4			
17	90201-06057	ARANDELA PLANA	4			

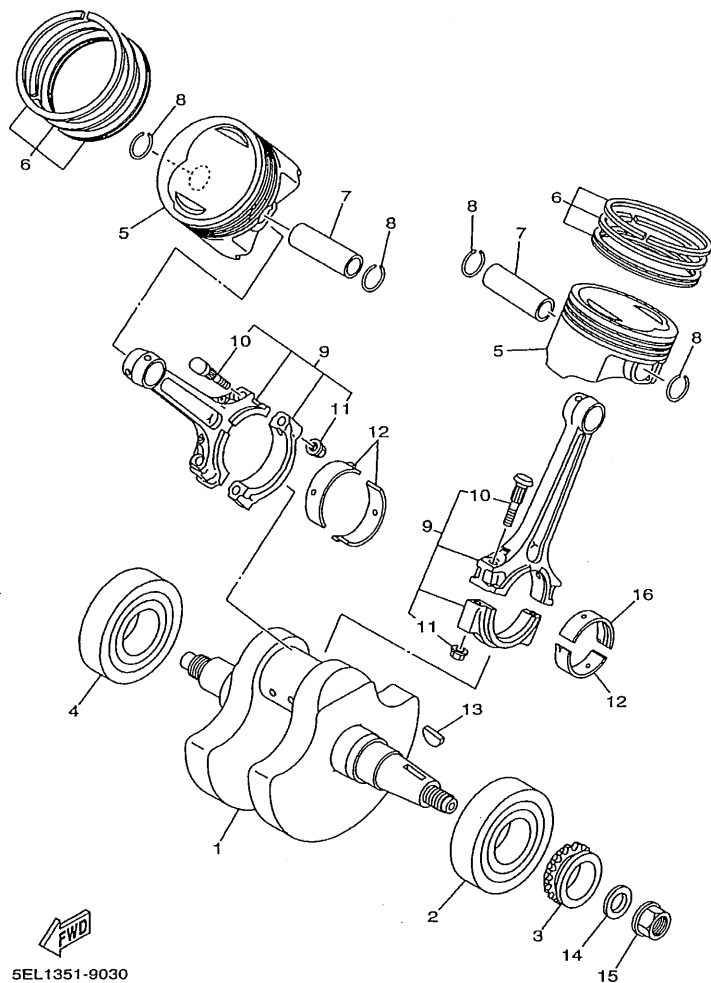
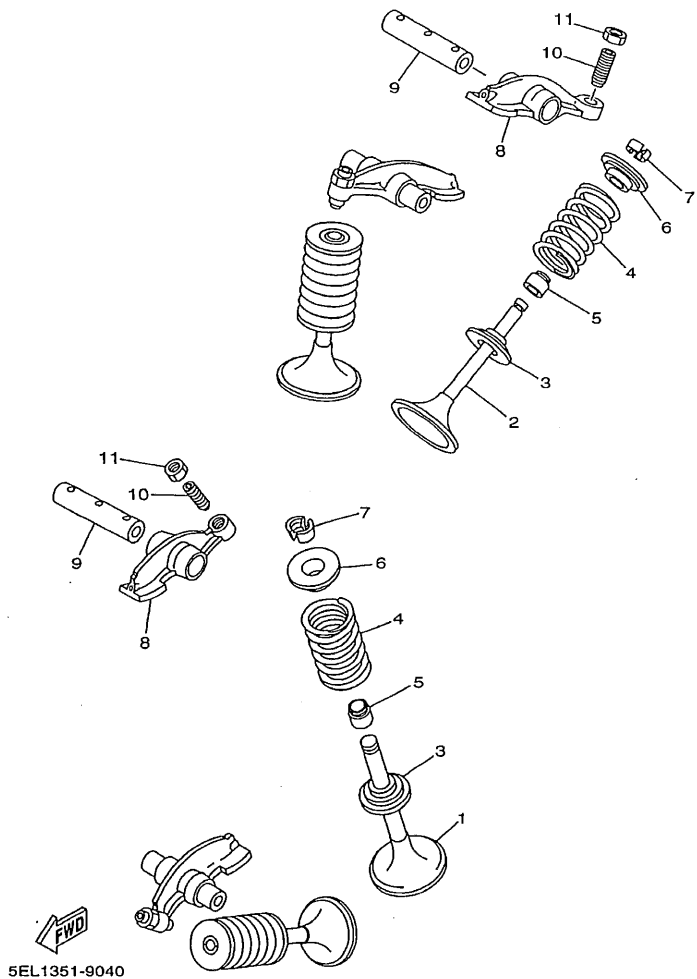


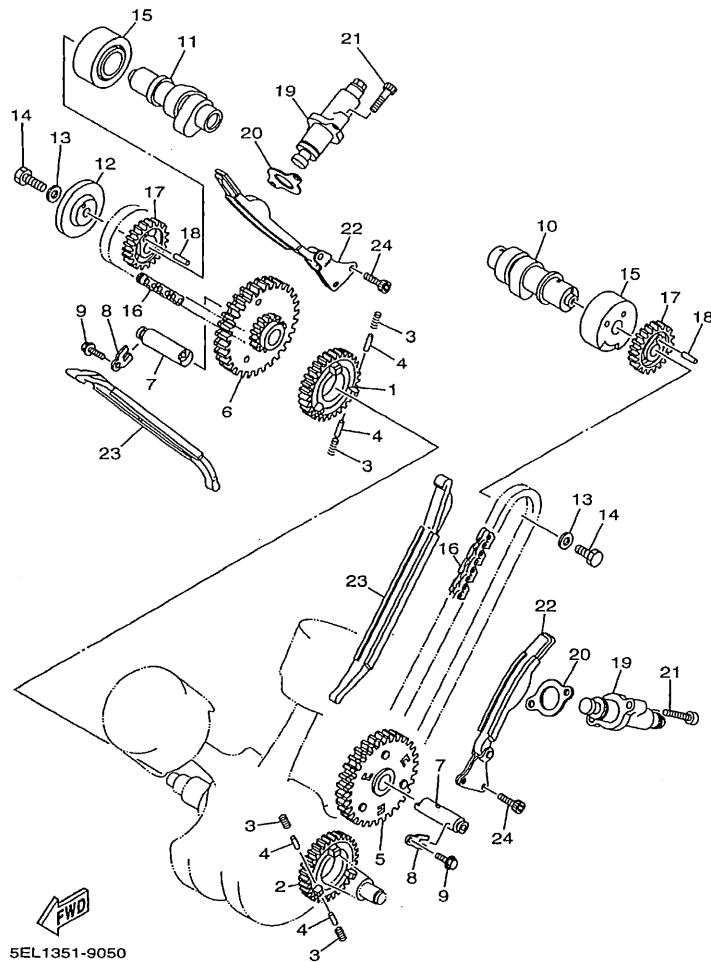
FIG. 3 CIGUENAL. PISTON

REF. NO.	CODIGO NO.	DESCRIPCION	SELT.			OBSERVACION
1	5EL-11411-00	CIGUENAL	1			
2	93306-30808	COJINETE	1			
3	4X7-13354-00	CATALINA	1			
4	93306-30808	COJINETE	1			
5	5EL-11631-00	PISTON(STD)	2			
6	1TA-11610-00	JUEGO DE AROS (NORMA)	2			
7	4WM-11633-00	PASADOR, PISTON	2			
8	93450-24028	BOLA	4			
9	5EL-11650-00	BIELA COMPLETA	2			
10	4X7-11654-01	.TORNILLO DE BIELA	2			
11	90179-09379	.TUERCA	2			
12	4X7-11656-00	COJINETE PLANO	3			UR AZUL
	4X7-11656-10	COJINETE PLANO	3			UR NEGRO
	4X7-11656-20	COJINETE PLANO	3			UR CASTANO
	4X7-11656-30	COJINETE PLANO	3			UR VERDE
	4X7-11656-40	COJINETE PLANO	3			UR AMARILLO
13	90280-05048	CUNA WOODRUFF	1			
14	90201-165H4	ARANDELA PLANA	1			
15	90179-16448	TUERCA	1			
16	5G5-11656-00	COJINETE PLANO	1			UR NEGRO
	5G5-11656-10	COJINETE PLANO	1			UR CASTAÑO
	5G5-11656-20	COJINETE PLANO	1			UR VERDE

FIG. 4 VALVULA



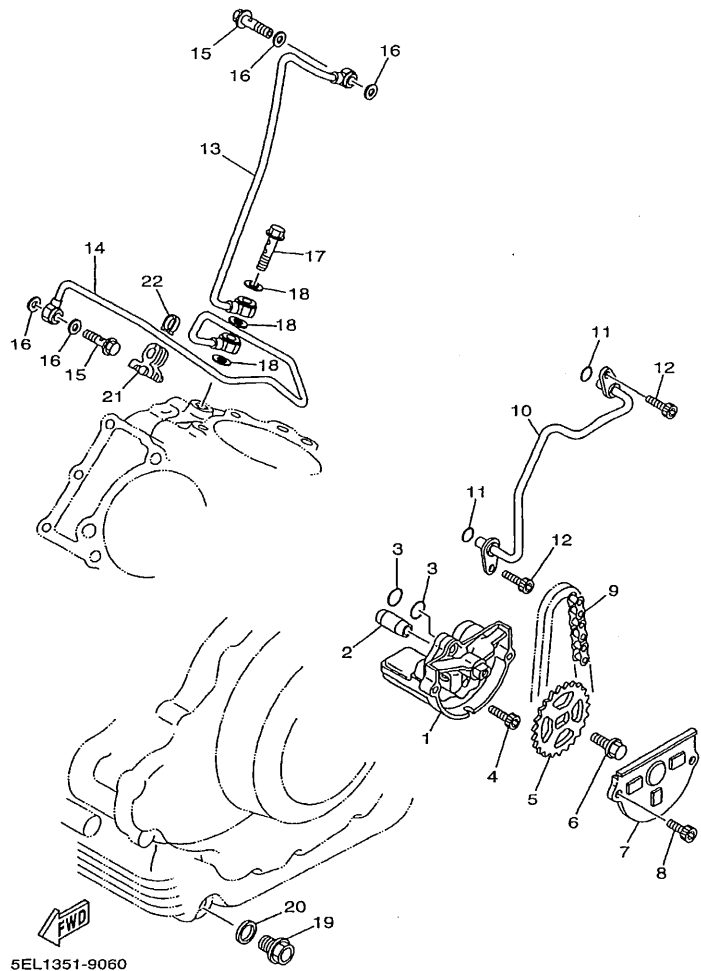
REF. NO.	CODIGO NO.	DESCRIPCION	SEL1				OBSERVACION
1	2J2-12111-01	VALVULA DE ADMISION	2				
2	5A8-12121-00	VALVULA DE ESCAPE	2				
3	4X7-12116-00	ASIENTO RESORTE DE VALVULA	4				
4	90501-44455	RESORTE DE COMPRESION	4				
5	341-12119-02	SELLO DE ACEITE VALVULA	4				
6	4X7-12117-00	RETEN RESORTE DE VALVULA	4				
7	4X7-12118-00	SEGURO DE VALVULA	8				
8	42X-12151-00	BRAZO DE BALANCIN DE VALVULA	4				
9	4X7-12156-01	EJE DE BALANCIN	4				
10	4X7-12159-00	TORNILLO DE AJUSTE DE VALVULA	4				
11	90170-08173	TUERCA	4				



5EL1351-9050

FIG. 5 ARBOL DE LEV. CADENA

REF. NO.	CODIGO NO.	DESCRIPCION	SEL1				OBSERVACION
1	4X7-11536-00	ENGRANAJE TRACCION (35T)	1				
2	4X7-11534-00	ENGRANAJE TRACCION DE INTERRUP	1				
3	90501-21133	RESORTE DE COMPRESION	12				
4	93605-10090	PASADOR DE CLAVIJA	12				
5	5EL-11540-00	CATALINA DE CADENA COMPLETO	1				
6	5EL-11550-00	CATALINA COMP DE CADENA	1				
7	5EL-12247-00	EJE TENSOR	2				
8	90209-06205	ARANDELA DE SEPARACION	2				
9	90105-06154	TORNILLO CON ARANDELA	2				
10	5EL-12171-00	ARBOL DE LEVAS 1	1				
11	5EL-12181-00	ARBOL DE LEVAS 2	1				
12	42X-11145-00	PLACA RESPIRADERO 2	1				
13	90201-10591	ARANDELA PLANA	2				
14	90101-10303	TORNILLO	2				
15	90380-25125	CASQUILLO SOLIDO	2				
16	94591-49098	CADENA	2				
17	5EL-12176-00	CATALINA DE CADENA	2				
18	93604-12037	PASADOR DE CLAVIJA	2				
19	5EL-12210-00	TENSOR CADENA DE LEVA	2				
20	4FM-12213-00	EMPAQUE DE CAJA TENSOR	2				
21	91314-06025	PERNO	4				
22	5EL-12231-00	TOPE DE GUIA 1	2				
23	5EL-12241-00	TOPE DE GUIA 2	2				
24	91314-06016	PERNO	4				

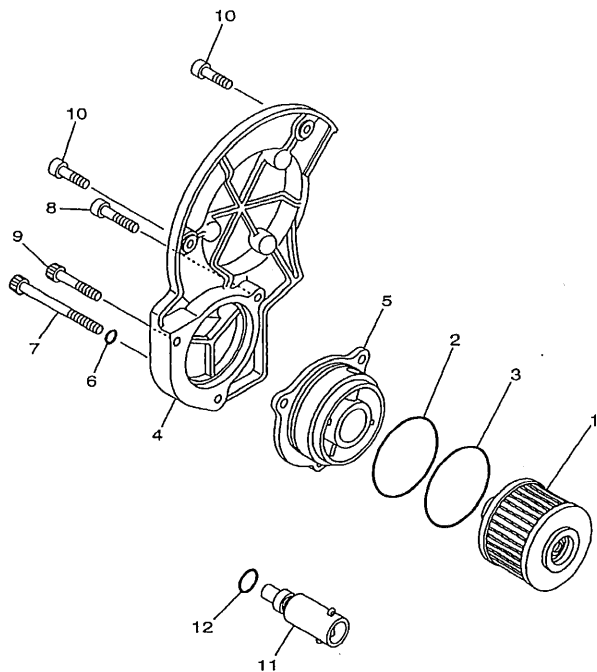


5EL1351-9060

FIG. 6 BOMBA DE ACEITE

REF. NO.	CODIGO NO.	DESCRIPCION	SEL1				OBSERVACION
1	10L-13300-00	BOMBA DE ACEITE COMPLETA	1				
2	99530-08016	PASADOR, DE ESPIGA	1				
3	93210-07135	ANILLO O	2				
4	91317-06040	PERNO	3				
5	4X7-13355-00	CATALINA IMPULSADA (35T)	1				
6	90105-06154	TORNILLO CON ARANDELA	1				
7	10L-13327-00	CUBIERTA ENGRANAJE DE BOMBA	1				
8	91317-06010	PERNO	2				
9	94580-25066	CADENA	1				
10	4X7-13171-00	TUBO CONDUCTOR 2	1				
11	93210-07135	ANILLO O	2				
12	91317-06010	PERNO	2				
13	5EL-13405-00	TUBO DE ACEITE COMPL. 1	1				
14	5EL-13406-00	TUBO DE ACEITE COMPL. 2	1				
15	90401-16067	PERNO DE UNION	2				
16	90430-17168	JUNTA	4				
17	90401-10102	PERNO DE UNION	1				
18	90430-15169	JUNTA	3				
19	90340-14132	TORNILLO, DE DRENAJE	1				
20	214-11198-01	EMPAQUE	1				
21	5EL-15485-00	GRAMPA	1				
22	90468-05113	PRESILLA	1				

FIG. 7 FILTRO ACEITE



REF. NO.	CODIGO NO.	DESCRIPCION	SEL1				OBSERVACION
1	4X7-13440-01	ELEMENTO FILTRO DE ACEITE	1				
2	93210-56459	ANILLO O	1				
3	93210-54452	ANILLO O	1				
4	5EL-13447-00	TAPA DEL ELEMENTO	1				
5	5EL-13448-00	TAPA	1				
6	93210-07135	ANILLO O	1				
7	90109-06667	PERNO	1				
8	91314-06040	PERNO	1				
9	91314-06050	PERNO	1				
10	91314-06020	PERNO	2				
11	4G0-13490-01	VALVELA DE DESCOMPRESION	1				
12	93210-10096	ANILLO O	1				



SEL1351-9070

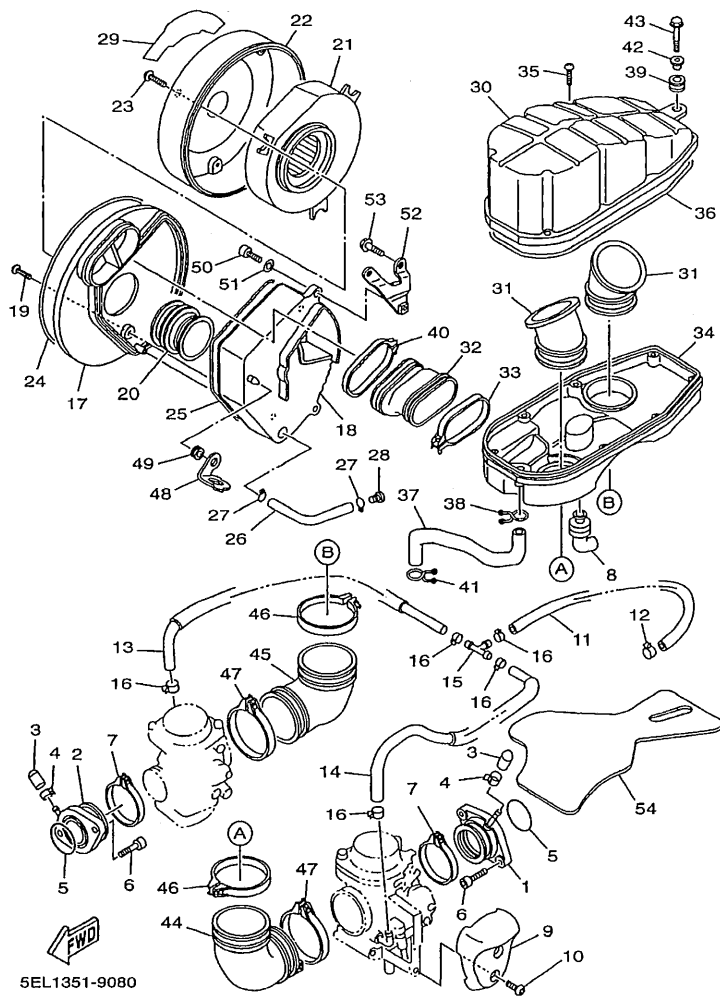
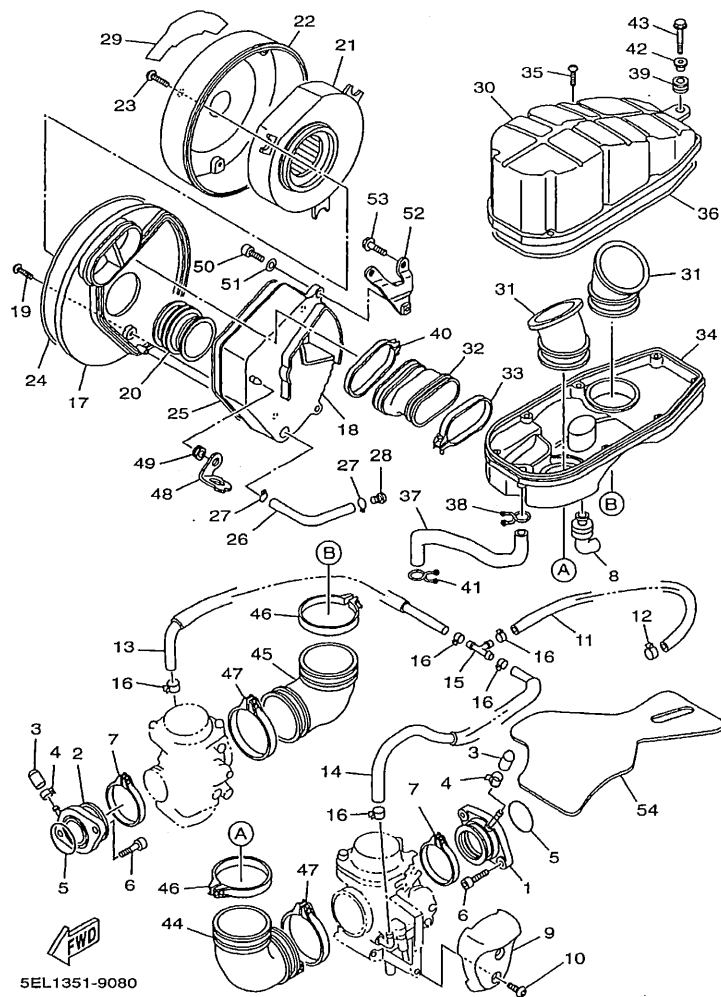


FIG. 8 ADMISION

REF. NO.	CODIGO NO.	DESCRIPCION	5EL1			OBSERVACION
1	5EL-13586-00	TOBERA DE CARBURADOR 1	1			
2	5EL-13596-00	TOBERA DE CARBURADOR 2	1			
3	16G-13569-00	TAPON CIEGO	2			
4	90467-10039	PRESILLA	2			
5	93210-44545	ANILLO O	2			
6	91317-06020	PERNO	4			
7	5EL-13474-00	BANDA	2			
8	5EL-14987-00	TUBO	1			
9	5EL-14283-00	CUBIERTA DE CARBURADOR	1			
10	92014-05012	PERNO	2			
11	5EL-14294-00	MANGUERA	1			
12	90467-12191	PRESILLA	1			
13	5EL-14349-00	TUBO	1			
14	5EL-14348-00	MANGUERA	1			
15	90413-07007	UNION	1			
16	90467-10135	PRESILLA	5			
17	5EL-14411-00	CAJA FILTRO DEL AIRE 1	1			
18	5EL-14417-00	CUBIERTA 1	1			
19	97707-50116	TORNILLO ROSCA HEMBRA	4			
20	5EL-14437-00	CONDUCTO	1			
21	5EL-14451-00	ELEMENTO DEL FILTRO DEL AIRE	1			
22	5EL-14421-00	CAJA FILTRO DEL AIRE 2	1			
23	92014-05012	PERNO	3			
24	4TR-14452-00	SELLO	1			
25	5EL-14452-00	SELLO	1			
26	5EL-14148-00	TUBO	1			
27	90467-11106	PRESILLA	2			

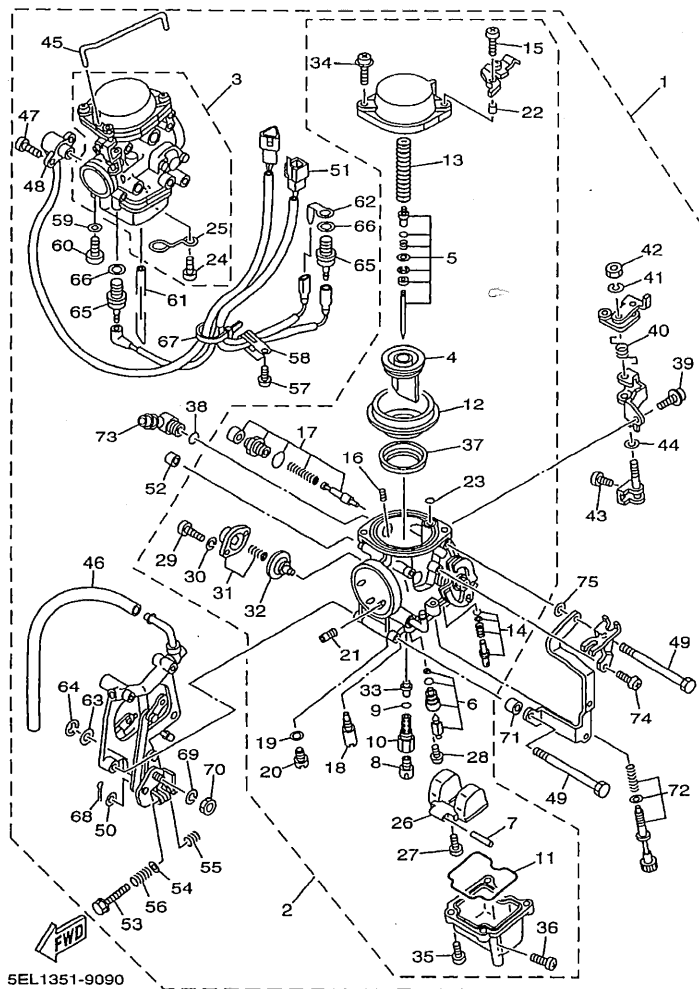


5EL1351-9080

FIG. 8 ADMISION

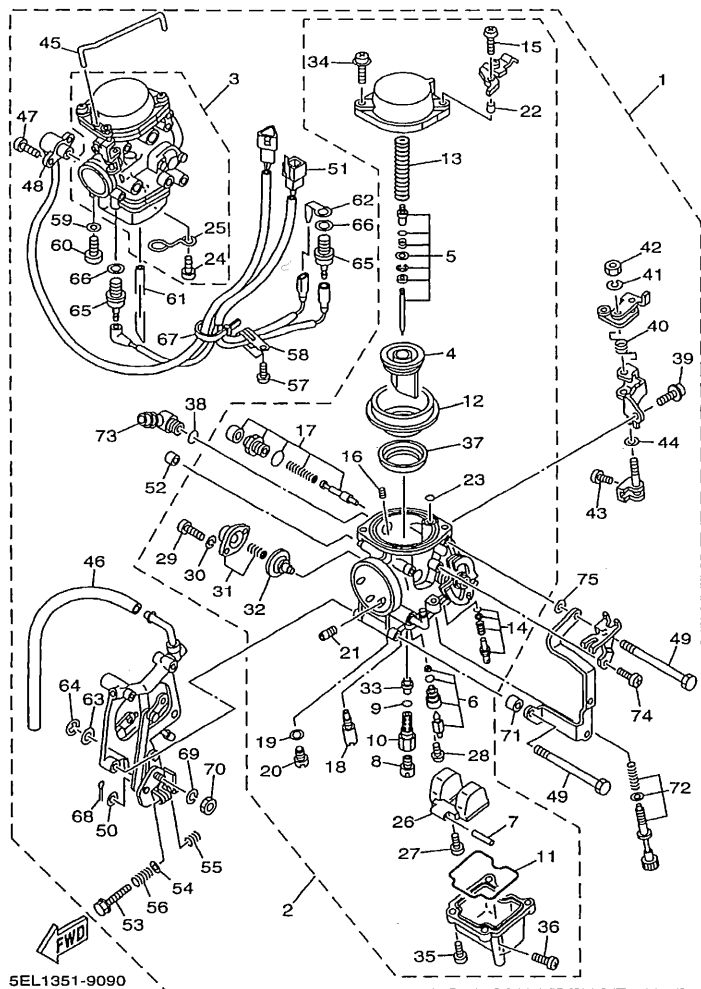
REF. NO.	CODIGO NO.	DESCRIPCION	5EL1				OBSERVACION
28	90338-08174	TAPON	1				
29	5EL-1442K-00	EMBLEMA 2	1				
30	5EL-14431-00	SILENCIADOR DE ADMISION	1				
31	5EL-14454-00	PASADOR DE PALANCA	2				
32	5EL-1440F-00	UNION, FILTRO AIRE 1	1				
33	5EL-14455-00	BANDA	1				
34	5EL-14432-00	SILENCIADOR INTERNO	1				
35	97707-50125	TORNILLO ROSCA HEMBRA	8				
36	5EL-14462-00	SELLO	1				
37	5EL-11166-00	TUBO RESPIRADERO 1	1				
38	90467-14015	PRESILLA	1				
39	90480-12314	TAPON	1				
40	5EL-14455-00	BANDA	1				
41	90467-14015	PRESILLA	1				
42	90387-065J6	CASQUILLO CON VALONA	1				
43	95817-06020	TUERCA DE REBORDE	1				
44	5EL-14453-00	UNION DEL FILTRO DEL AIRE 1	1				
45	5EL-14463-00	UNION DE FILTRO DE AIRE 2	1				
46	90450-72095	BRIDA, MANGUERA	2				
47	90450-63096	BRIDA, MANGUERA	2				
48	5EL-14499-00	SOPORTE 2	1				
49	90480-13398	TAPON	1				
50	91317-06020	PERNO	2				
51	92907-06600	ARANDELA	2				
52	5EL-14414-00	SOPORTE 2	1				
53	95817-06010	TUERCA DE REBORDE	2				
54	5EL-12682-00	PROTECTOR	1				

FIG. 9 CARBURADOR



5EL1351-9090

REF. NO.	CODIGO NO.	DESCRIPCION	SEL1		OBSERVACION
1	5EL-14900-00	CARBURADOR COMPLETO	1		
2	5EL-14901-00	..CARBURADOR COMPLETO 1	1		(#1) REAR
3	5EL-14902-00	..CARBURADOR COMPLETO 2	1		(#2) FRONT
4	5EL-14112-00	..VALVULA DE ACELERACION 1	1		
5	5EL-1490J-00	..CJTO. AGUJA	1		UR (#1) REAR
	5EL-1490J-10	..CJTO. AGUJA	1		UR (#2) FRONT
6	5EL-14107-12	..VALVULA DE AGUJA	1		
7	127-14186-00	..PASADOR DE LA BOYA	1		
8	3G2-14231-22	..INYEKTOR,PRINCIPAL (#110)	1		UR (#1) REAR
	3G2-1423A-73	..INYEKTOR,PRINCIPAL (#112.5)	1		UR (#2) FRONT
9	583-14561-00	..ANILLO O	1		
10	5EL-14261-00	..SOSTEN	1		
11	5DM-14561-00	..ANILLO O	1		
12	5EL-24411-00	..DIAFRAGMA	1		
13	4KM-14933-00	..RESORTE DE DIAFRAGMA	1		
14	4XY-14105-00	..TORNILLO DE PILOTO	1		
15	98502-05016	..TORNILLO DE CABEZA CON PLAN	1		
16	1HX-14231-29	..INYEKTOR,PRINCIPAL (#145)	1		
17	5EL-1410A-00	..JUEGO DE ARRANQUE	1		
18	4KM-14142-17	..SURTIDOR DE RALENTI (# 17.5)	1		
19	5EL-14918-00	..ANILLO	1		
20	3G2-1423A-59	..INYEKTOR,PRINCIPAL (# 42.5)	1		
21	1HX-1423E-25	..INYEKTOR PRINCIPAL	1		
22	4KM-14194-00	..ANILLO	1		(#1) REAR
23	354-14147-00	..ANILLO O	1		
24	98507-04012	..TORNILLO DE CABEZA CON PLAN	1		(#2) FRONT
25	5EL-14919-00	..PRESILLA	1		(#2) FRONT

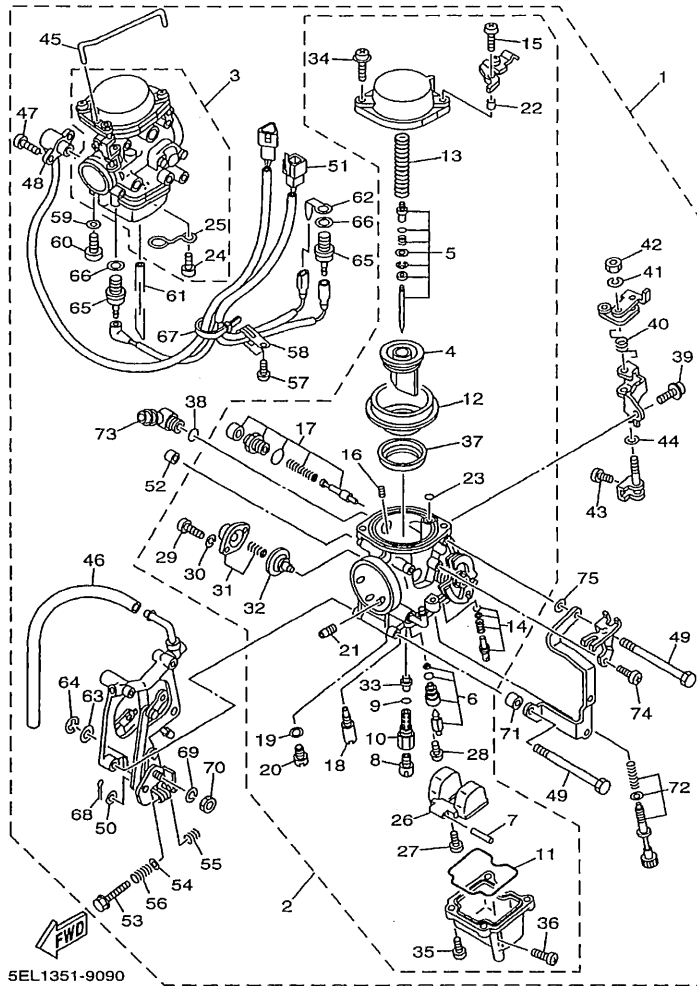


5EL1351-9090

FIG. 9 CARBURADOR

REF. NO.	CODIGO NO.	DESCRIPCION	5EL1		OBSERVACION
26	5DM-14985-00	..BOIA	1		
27	98507-04008	..TORNILLO DE CABEZA CON PLAN	1		
28	1FN-14565-00	..TORNILLO	1		
29	98507-04014	..TORNILLO DE CABEZA CON PLAN	2		
30	92907-04100	..ARANDELA	2		
31	5EL-1490H-00	..DIAFRAGMA	1		
32	5AP-14940-00	..DIAFRAGMA COMPLETO	1		
33	5DM-14141-40	..BOQUILLA PRINCIPAL	1		
34	4KM-14216-00	..TORNILLO	1		UR (#1) REAR
	4KM-14216-00	..TORNILLO	2		UR (#2) FRONT
35	98507-04010	..TORNILLO DE CABEZA CON PLAN	4		UR (#1) REAR
	98507-04010	..TORNILLO DE CABEZA CON PLAN	3		UR (#2) FRONT
36	12R-14191-00	..TORNILLO, DE DRENAJE	1		
37	5EL-14561-00	..ANILLO O	1		
38	3LN-1416A-00	..ANILLO O	2		
39	4SV-24453-00	..TORNILLO	2		
40	5EL-14935-00	..RESORTE	2		
41	92902-05100	..ARANDELA	2		
42	95302-05700	..TUERCA	2		
43	11H-14991-00	..TORNILLO	2		
44	31H-14194-00	..ANILLO	4		
45	5EL-14577-00	..VARILLA	1		
46	4YW-14987-00	..TUBO	1		
47	4WM-14565-00	..TORNILLO	2		
48	5EL-85885-00	..TERMICA SENSORIO	1		
49	5EL-14592-00	..TORNILLO	4		
50	4NK-14285-00	..ARANDELA	1		

FIG. 9 CARBURADOR



REF. NO.	CODIGO NO.	DESCRIPCION	SEL1			OBSERVACION
51	5EL-81517-00	.CABLE SUB CONDUCTOR	1			
52	5EL-14987-00	.TUBO	2			
53	5EL-14991-00	.TORNILLO	1			
54	22F-14117-00	.ARANDELA TAPON DE TORNILLO	1			
55	5EL-14212-00	.RESORTE DE AJUSTE DE PILOTO	1			
56	3F7-14133-00	.RESORTE TOPE DE ACELERACION	1			
57	98507-04006	.TORNILLO DE CABEZA CON PLANA	1			
58	90461-06087	.GRAPA	1			
59	127-14198-00	.EMPAQUE	2			
60	3DM-14216-00	.TORNILLO	2			
61	5EL-14197-00	.TUBO RESPIRADERO	2			
62	4DH-82103-00	.TERMINAL 1	1			
63	1A8-14953-00	.ARANDELA	1			
64	812-14137-00	.PRESILLA	1			
65	3BT-83790-00	.CALENTADOR (30W)	2			
66	5CY-14951-00	.ARANDELA	2			
67	35H-14139-00	.PRESILLA TUBO	2			
68	91492-10008	.PASADOR DE CHAVETA	4			
69	92906-06100	.ARANDELA	1			
70	95382-06700	.TUERCA	1			
71	5EL-14149-00	.TUBO	1			
72	5EL-14103-00	.CJTO. TORNILLO DEL RALENTI	1			
73	5EL-14251-00	.NIPLE	1			
74	98507-04010	.TORNILLO DE CABEZA CON PLANA	1			
75	92902-06600	.ARANDELA	1			

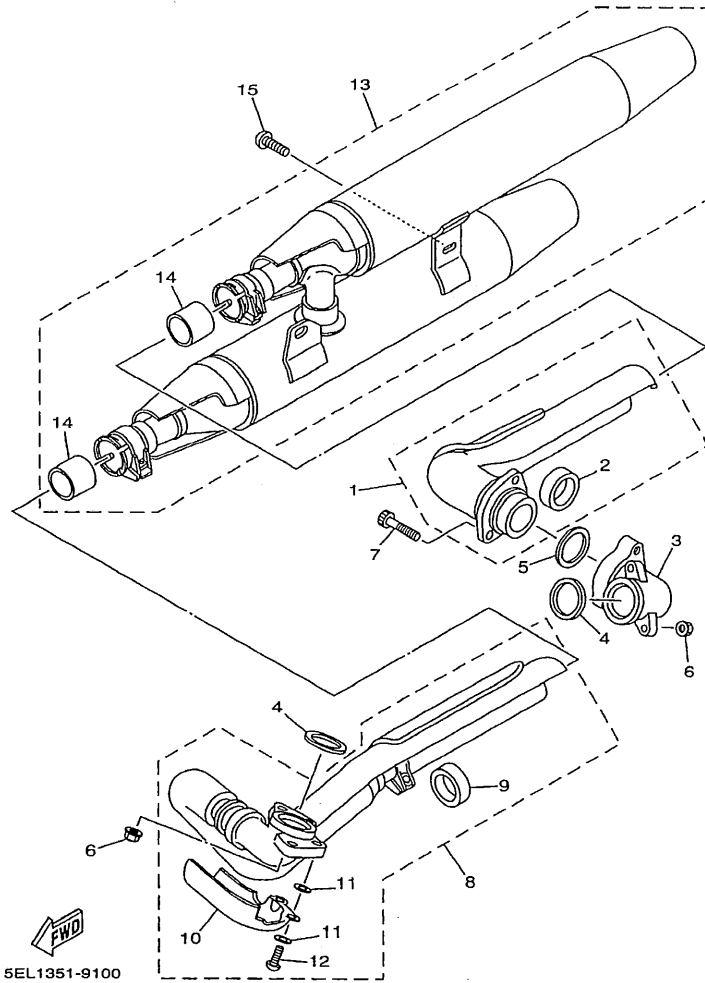
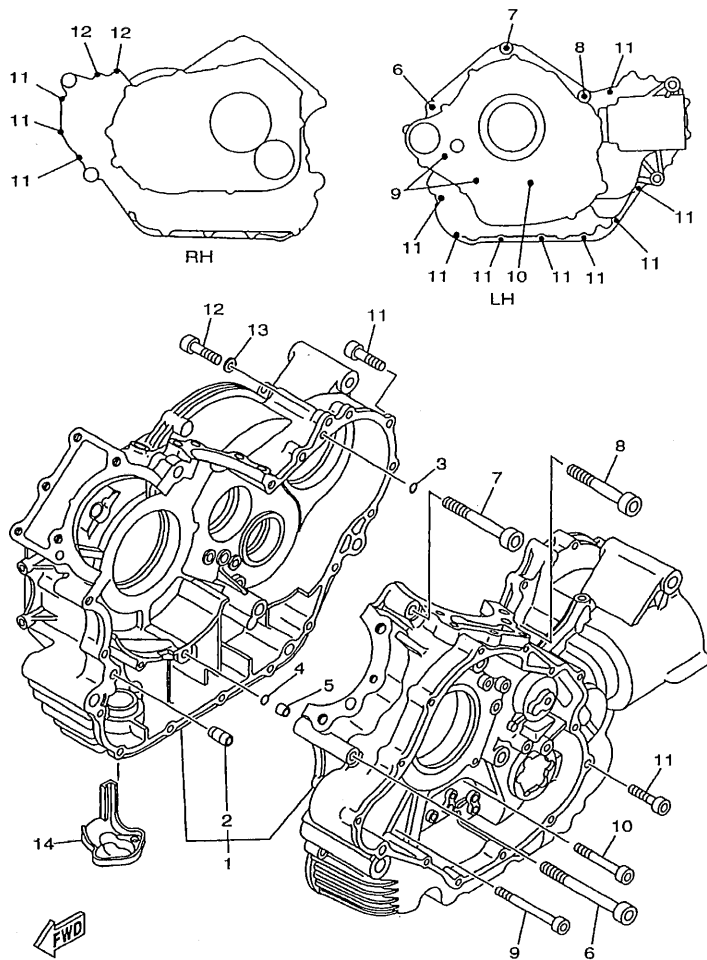


FIG. 10 DESCARGA

REF. NO.	CODIGO NO.	DESCRIPCION	SEL1				OBSERVACION
1	5EL-14610-00	TUBO DE ESCAPE COMPLETO 1	1				
2	4NK-14714-00	.EMPAQUE DE SILENCIADOR	1				
3	5EL-14615-00	EMPAQUE DE ESCAPE 1	1				
4	3EG-14613-00	JUNTA, TUBO DE ESCAPE	2				
5	4TR-14613-00	JUNTA, TUBO DE ESCAPE	1				
6	90185-08097	TUERCA AUTOBLOCANTE	4				
7	91314-08035	PERNO	2				
8	5EL-14620-00	TUBO DE ESCAPE COMPLETO 2	1				
9	4NK-14714-00	.EMPAQUE DE SILENCIADOR	1				
10	5EL-14624-00	.CUBIERTA ESCAPE	1				
11	90202-05191	.ARANDELA DE PLANA	4				
12	98904-06014	.TORNILLO DE LIGAR	2				
13	5EL-14710-00	TUBO DE ESCAPE COMPLETO 1	1				
14	3XW-14755-00	.EMPAQUE DE SILENCIADOR	2				
15	92017-10020	PERNO	2				

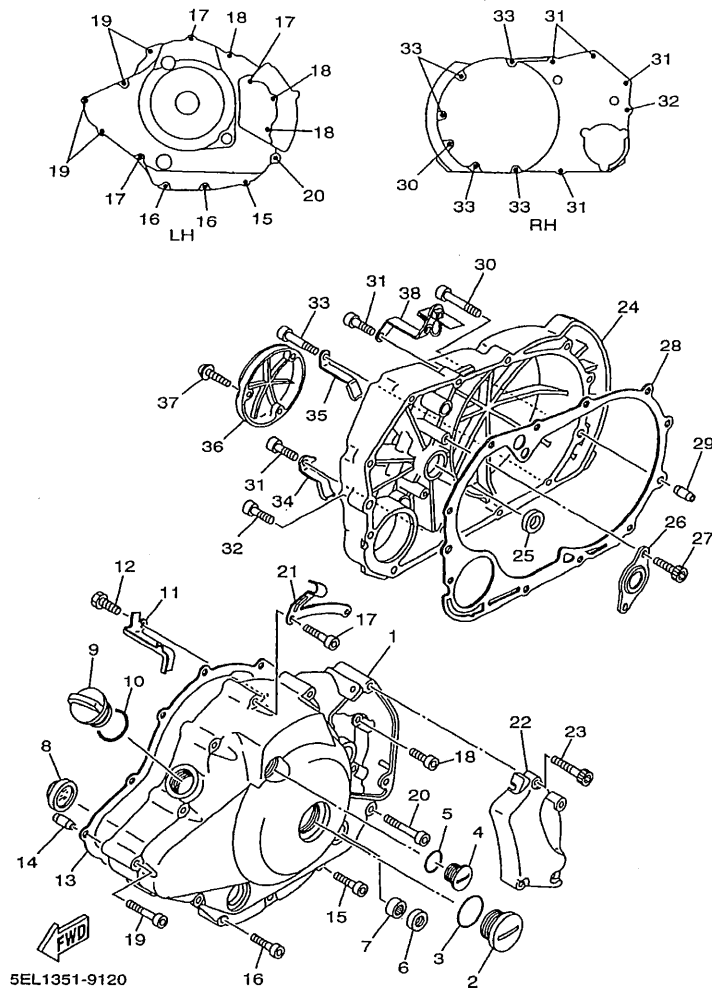


SEL1351-9110

FIG. 11 CARTER

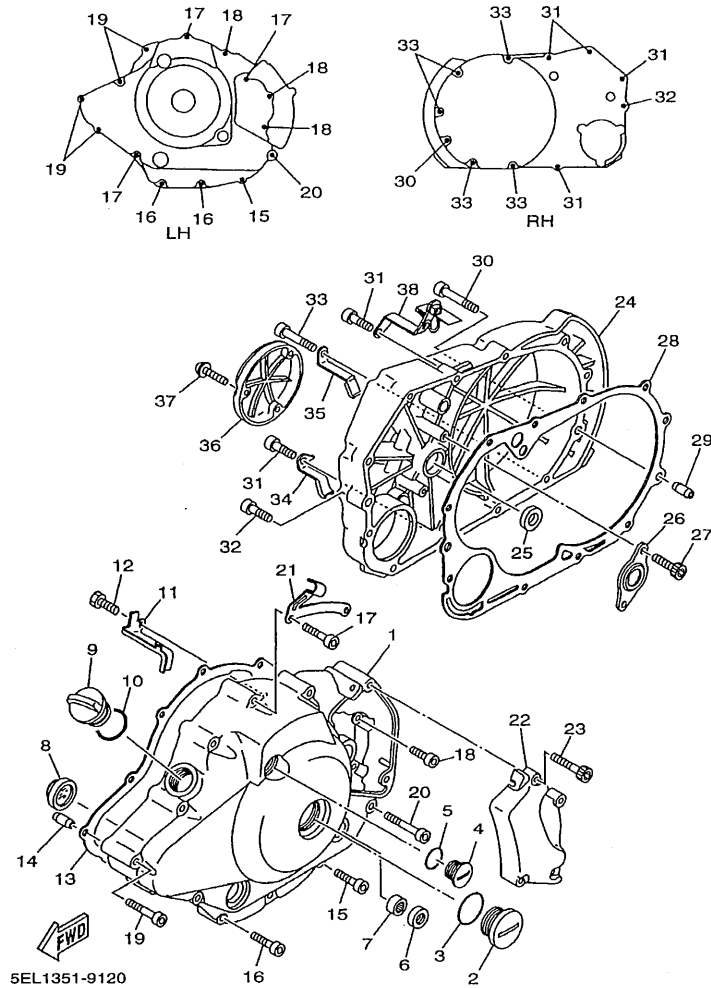
REF. NO.	CODIGO NO.	DESCRIPCION	SEL1				OBSERVACION
1	5EL-15100-00	CARTER COMPLETO	1				
2	99530-14016	.PASADOR, DE ESPIGA	3				
3	93210-07135	ANILLO O	1				
4	93210-07135	ANILLO O	1				
5	90387-064E8	CASQUILLO CON VALONA	1				
6	91317-10100	PERNO	1				
7	91317-10070	PERNO	1				
8	91317-10060	PERNO	1				
9	91317-06080	PERNO	2				
10	91317-06055	PERNO	1				
11	91317-06030	PERNO	11				
12	91314-06030	PERNO	2				
13	90430-06014	JUNTA	1				
14	4X7-15491-00	PROTECTOR	1				

FIG. 12 CUBIERTA DE CARTER 1

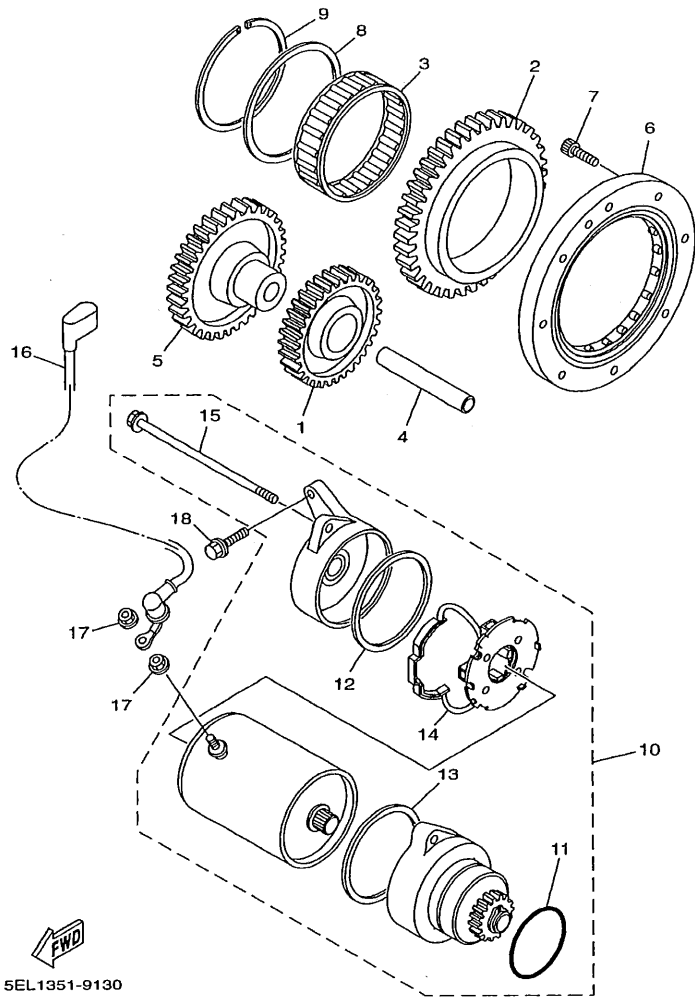


REF. NO.	CODIGO NO.	DESCRIPCION	SEL 1				OBSERVACION
1	5EL-15411-00	CUBIERTA DE CARTER 1	1				
2	90340-32154	TORNILLO, DE DRENAJE	1				
3	93210-32172	ANILLO O	1				
4	90340-14153	TORNILLO, DE DRENAJE	1				
5	93210-14369	ANILLO O	1				
6	93102-12106	SELLO ACEITE (SD 12-22-5 HS)	1				
7	93317-21236	COJINETE	1				
8	2H7-15361-00	MEDIDOR DE NIVEL	1				
9	3F9-15362-00	TAPON DEL NIVEL DE ACEITE	1				
10	93210-27370	ANILLO O	1				
11	5EL-15484-00	GRAMPA 2	1				
12	91317-06012	PERNO	1				
13	5EL-15451-00	EMPAQ DE CUBIERTA DE CARTER	1				
14	99530-10114	PASADOR, DE ESPIGA	2				
15	91314-06035	PERNO	1				
16	91314-06030	PERNO	2				
17	91314-06045	PERNO	3				
18	90110-06003	TORNILLO ALLEN	3				
19	91314-06055	PERNO	4				
20	91314-06065	PERNO	1				
21	5EL-15441-00	SOSTEN DE CABLE DE EMBRAGUE	1				
22	5EL-15417-00	CUBIERTA DE TAPA	1				
23	91314-06030	PERNO	3				
24	5EL-15421-00	TAPA DE CARTER DERECHA	1				
25	93101-14102	SELLO ACEITE	1				
26	4X7-15388-00	PLACA DE CUBIERTA DE COJINETE	1				
27	91314-06016	PERNO	2				

FIG. 12 CUBIERTA DE CARTER 1



REF. NO.	CODIGO NO.	DESCRIPCION	SEL1		OBSERVACION
28	5EL-15462-00	EMPAQ CUBIERTA DE CARTER 3	1		
29	99530-10120	PASADOR, DE ESPIGA	2		
30	91314-06060	PERNO	1		
31	91314-06035	PERNO	4		
32	91314-06040	PERNO	1		
33	91314-06055	PERNO	5		
34	90462-10085	BRIDA	1		
35	90462-10247	BRIDA	1		
36	5EL-15423-00	CUBIERTA 2	1		
37	92014-06020	PERNO	3		
38	5EL-14413-00	SOPORTE	1		



SEL1351-9130

FIG. 13 ARRANQUE

REF. NO.	CODIGO NO.	DESCRIPCION	SEL 1				OBSERVACION
1	5EL-15515-00	ENGRANAJE 3	1				
2	5EL-15517-00	ENGRENAJE POSICION 2DA	1				
3	93310-5720G	COJINETE	1				
4	24W-15521-00	EJE 1	1				
5	5EL-15512-00	ENGRENAJE NEUTRO	1				
6	5EL-15590-00	ENSAMBLE GUIA CADENA ARRANQUE	1				
7	91317-06016	PERNO	8				
8	90201-723U3	ARANDELA PLANA	1				
9	93440-68180	BOLA	1				
10	5EL-81890-00	MOTOR DE ARRANQUE COMPLETO	1				
11	1J7-81847-60	.ANILLO GOMA	1				
12	11H-81844-00	.EMPAQUE	1				
13	4G0-81844-00	.EMPAQUE	1				
14	5A8-81840-10	.SOSTEN DE ESCOBILLA COMPLETO	1				
15	3KM-81826-00	.PERNO	2				
16	5EL-81815-00	CABLE, MOTOR DE ARRANQUE	1				
17	4XV-8182A-00	TUERCA	2				
18	95814-06025	TUERCA DE REBORDE	2				

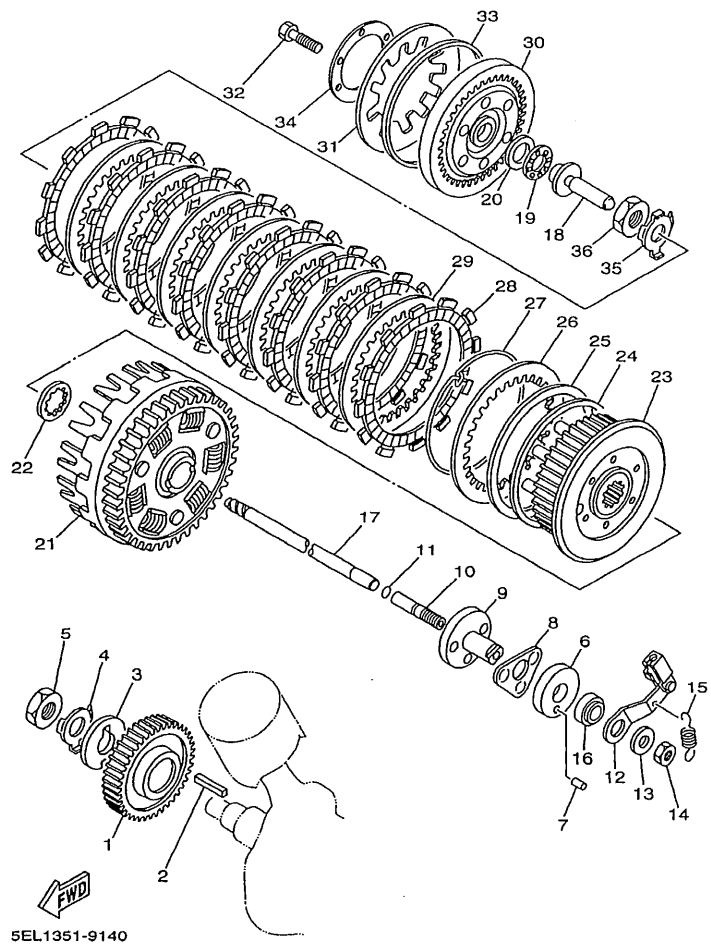


FIG. 14 EMBRAGUE

REF. NO.	CODIGO NO.	DESCRIPCION	SEL1				OBSERVACION
1	4X7-16111-00	ENGRANAJE TRACC.PRIMARIA (47T)	1				
2	90282-07042	CHAVETA, RECTA	1				
3	90214-20022	ARANDELA DE POSICION	1				
4	90215-20182	ARANDELA DE CIERRE	1				
5	90170-20274	TUERCA	1				
6	2H7-16396-00	CAJA DE TORNILLO DE EMPUJE	1				
7	93606-07082	PASADOR DE CLAVIJA	1				
8	2H7-16395-01	RETEN DE BOLA	1				
9	2H7-16341-00	TORNILLO DE EMPUJE	1				
10	2H7-16343-00	TORNILLO DE AJUSTE	1				
11	93210-48364	ANILLO O	1				
12	5EL-16340-00	PALANCA DE EMPUJE COMPLETA	1				
13	92907-08200	ARANDELA	1				
14	95307-08700	TUERCA	1				
15	90506-10069	RESORTE DE TENSION	1				
16	93104-14059	SELLO ACEITE	1				
17	5EL-16357-00	VARILLA DE EMPUJE 2	1				
18	4X7-16356-00	VARILLA DE EMPUJE 1	1				
19	93340-21505	COJINETE	1				
20	90201-151A7	ARANDELA PLANA	1				
21	4X7-16150-02	CAMPAÑA DE EMBRAGUE	1				
22	2JN-16154-00	ARANDELA, DE EMPUJE 1	1				
23	5EL-16371-00	CUBO, DE EMBRAGUE	1				
24	4X7-16384-00	PLACA DE ASIENTO	1				
25	4X7-16383-01	RESORTE DE COPA DE EMBRAGUE	1				
26	4X7-16324-00	PLACA DE EMBRAGUE	1				
27	4X7-16385-00	RESORTE DE COPA DE EMBRAGUE	1				

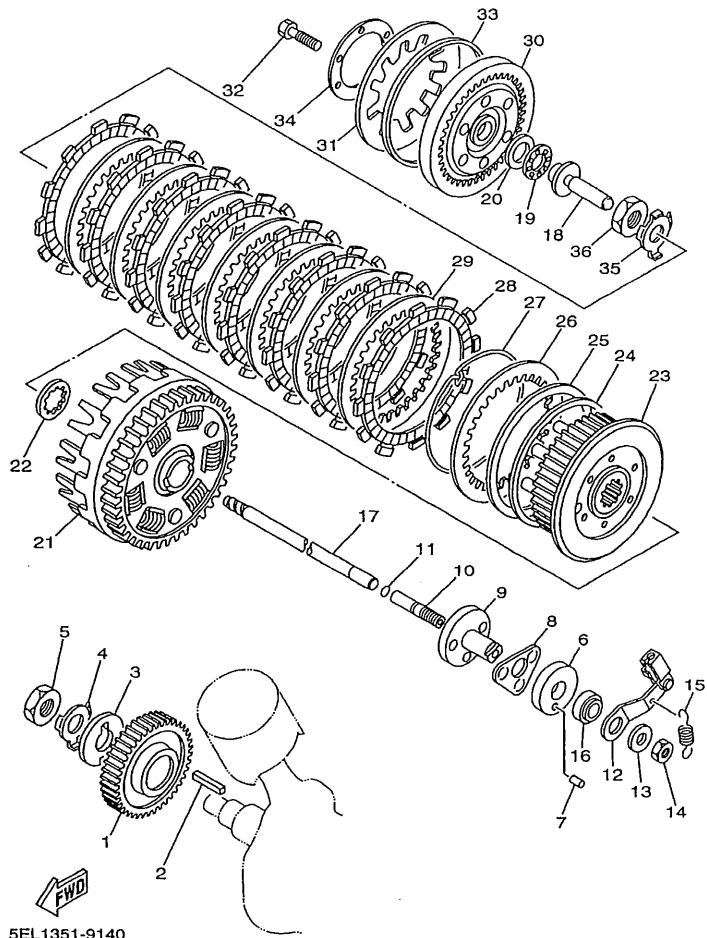


FIG. 14 EMBRAGUE

REF. NO.	CODIGO NO.	DESCRIPCION	SEL1				OBSERVACION
28	22U-16321-00	PLACA DE FRICCION	8				
29	1TA-16325-00	DISCO, DE EMBRAGUE	7				
30	1TA-16351-01	PLATO DE PRESION	1				
31	1TA-16334-00	RESORTE DE EMBRAGUE 2	1				
32	97027-06025	PERNO	6				
33	1TA-16335-00	CAJA DE RESORTE	1				
34	1TA-16352-00	PLACA DE PRESION 2	1				
35	90215-20170	ARANDELA DE CIERRE	1				
36	90170-20257	TUERCA	1				

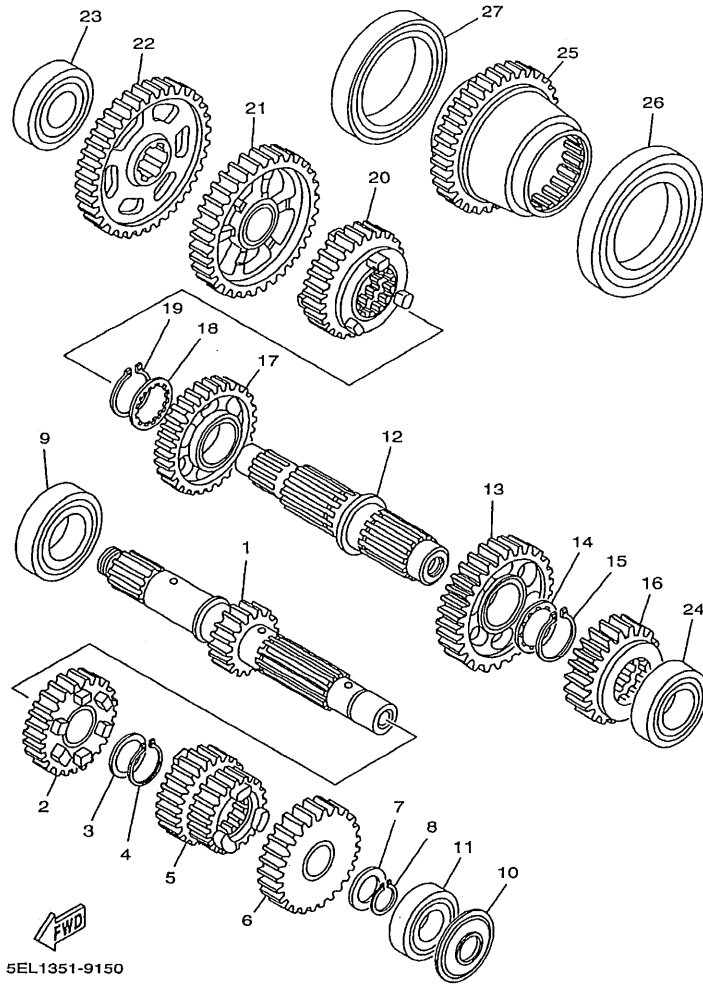
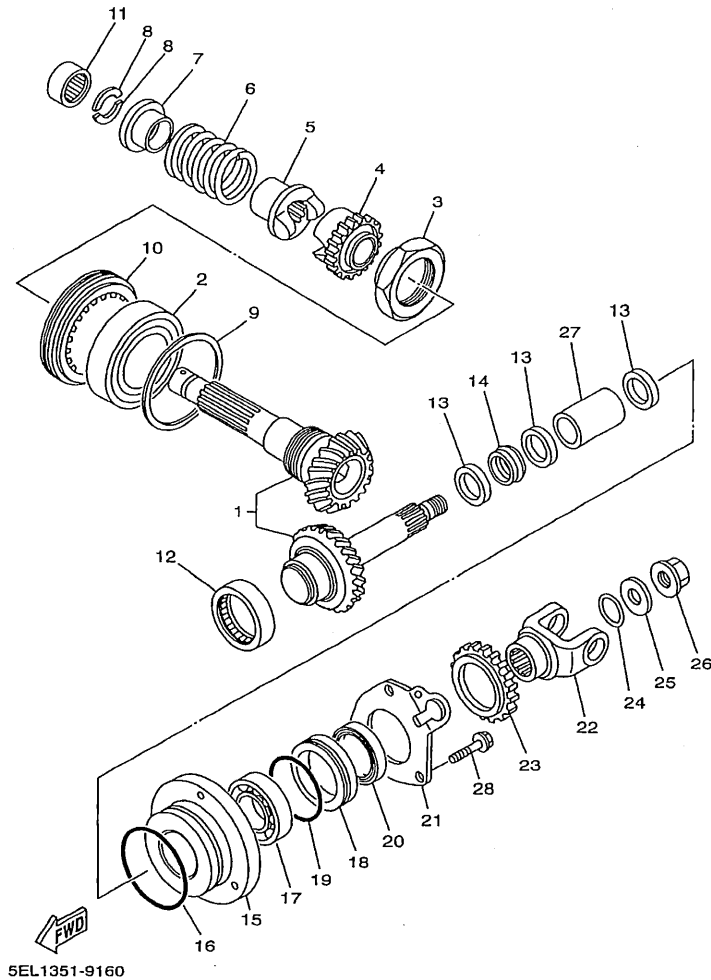


FIG. 15 TRANSMISION

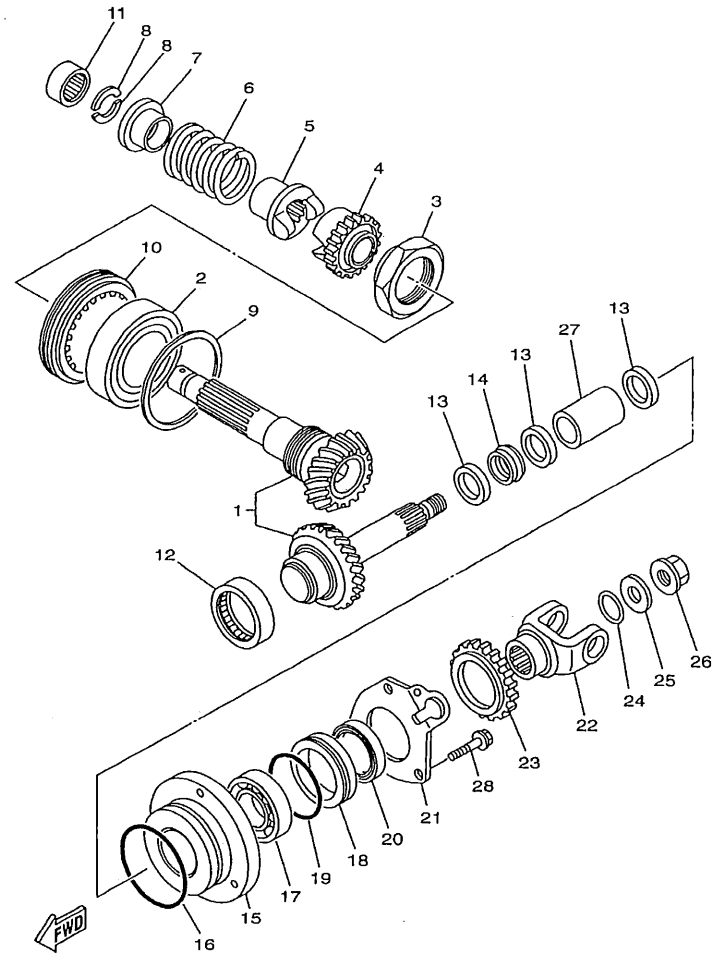
REF. NO.	CODIGO NO.	DESCRIPCION	SEL1				OBSERVACION
1	5EL-17411-00	EJE PRIMARIO	1				
2	5EL-17141-00	ENGRANAJE PINON DE 4TA	1				
3	90209-21332	ARANDELA DE SEPARACION	1				
4	99009-25400	PRESILLA REDONDA	1				
5	5EL-17121-00	ENGRANAJE DE PINON DE 2DA	1				
6	5EL-17151-00	ENGRANAJE PINON DE 5TA	1				
7	90201-20276	ARANDELA, PLACA(1.0T)	1				
8	99009-20400	PRESILLA REDONDA	1				
9	93306-30525	COJINETE (B6305)	1				
10	93104-20068	SELLO ACEITE	1				
11	93306-30424	COJINETE (B6304A3)	1				
12	5EL-17402-00	EJE DE TRACCION COMPLETO	1				
13	5EL-17221-00	ENGRANAJE RUEDA DE 2DA	1				
14	90209-28331	ARANDELA DE SEPARACION	1				
15	93440-31172	BOLA	1				
16	5EL-17251-00	ENGRANAJE RUEDA DE 5TA	1				
17	5EL-17231-00	ENGRANAJE RUEDA DE 3RA	1				
18	90209-28331	ARANDELA DE SEPARACION	1				
19	93440-31172	BOLA	1				
20	5EL-17241-00	ENGRANAJE DE RUEDA 4TA	1				
21	4X7-17211-00	ENGRANAJE RUEDA DE 1 RA (40T)	1				
22	5EL-17582-00	ENGRANAJE MEDIO DE TRACCION	1				
23	93306-20401	COJINETE (B6204)	1				
24	93306-20550	COJINETE (B6205DU8)	1				
25	5EL-17583-00	ENGRANAJE MEDIO DE IMPULSION	1				
26	93316-01201	COJINETE (B16012)	1				
27	93306-91201	COJINETE (B6912)	1				

FIG. 16 ENGR. MEDIO DE TRAC.



REF. NO.	CODIGO NO.	DESCRIPCION	SEL1				OBSERVACION
1	5EL-Y1757-00	ENGRANAJE MEDIO COMPLETE	1				
2	93306-20901	COJINETE (B6209RSH2-C2)	1				
3	90179-44328	TUERCA	1				
4	42X-17526-01	LEVA DE TRACCION	1				
5	31A-17527-00	LEVA DE IMPULSION	1				
6	90501-70762	RESORTE DE COMPRESION	1				
7	4X7-17524-00	SOSTEN	1				
8	3H5-17529-00	ARANDELA DE EMPUJE	2				
9	4X7-17531-00-15	CUNA DE PINON (0.15T)	1				UR
	4X7-17531-00-30	CUNA DE PINON (0.30T)	1				UR
	4X7-17531-00-50	CUNA DE PINON (0.50T)	1				UR
10	90179-88336	TUERCA	1				
11	93317-22021	COJINETE	1				
12	93311-44051	COJINETE	1				
13	90201-255A6	ARANDELA PLANA	3				
14	1J7-46129-Y1	ESPACIADOR DE EXPANSION	1				
15	4X7-17551-00	CAJA DE COJINETE	1				
16	93210-71360	ANILLO O	1				
17	93306-20548	COJINETE (B6205RC2)	1				
18	4X7-17554-00	RETEN DE COJINETE	1				
19	93210-52449	ANILLO O	1				
20	93101-35099	SELLO ACEITE	1				
21	5EL-17558-00	PLACA	1				
22	5EL-17556-00	YUGO DE ARTICULACION	1				
23	5EL-8135E-00	ROTOR	1				
24	93210-14359	ANILLO O	1				
25	90201-14633	ARANDELA PLANA	1				

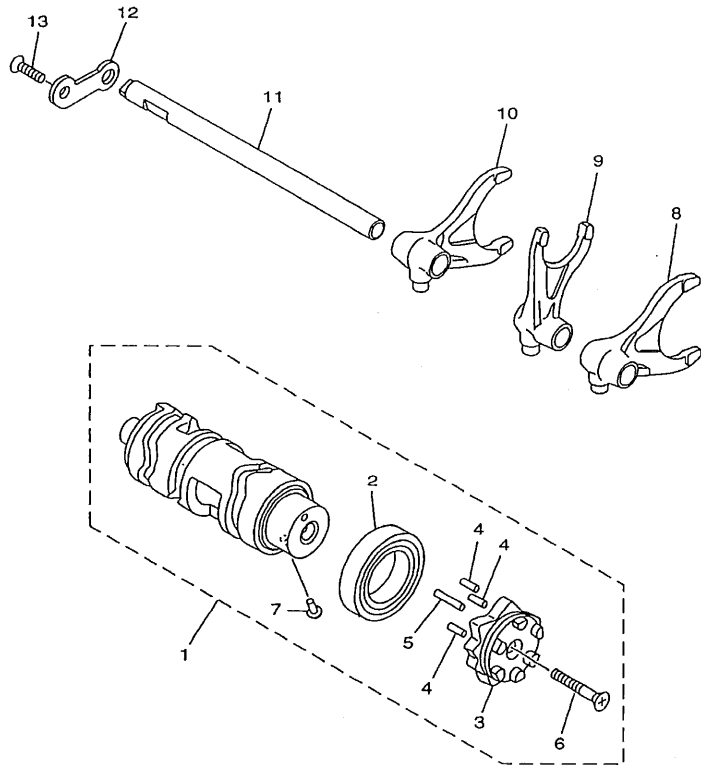
FIG. 16 ENGR. MEDIO DE TRAC.



SEL1351-9160

REF. NO.	CODIGO NO.	DESCRIPCION	SEL1			OBSERVACION
26	90179-14317	TUERCA	1			
27	90387-251E1	CASQUILLO CON VALONA	1			
28	95827-08030	TUERCA DE REBORDE	3			

FIG. 17 LEVA DE CAMBIO. HORQ

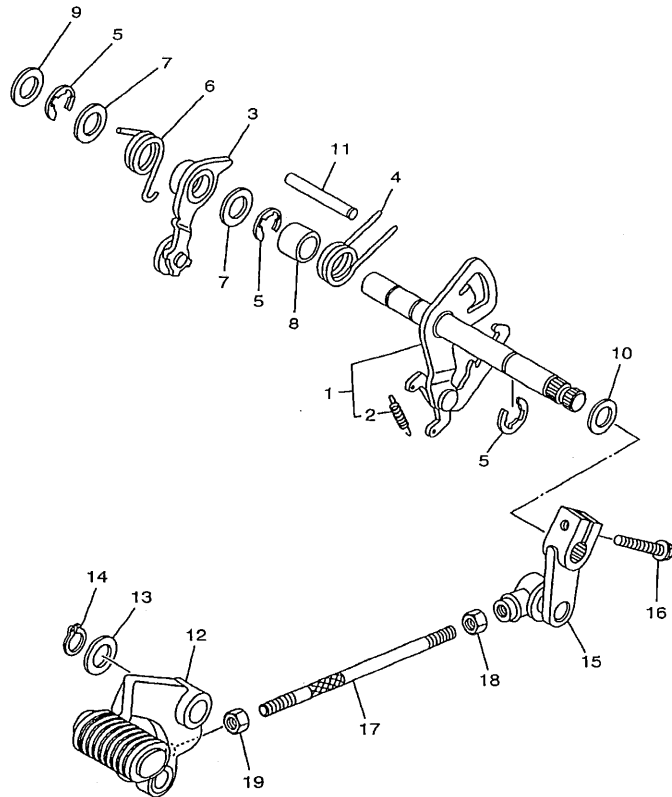


REF. NO.	CODIGO NO.	DESCRIPCION	SEL 1				OBSERVACION
1	5EL-18540-00	LEVADEL CAMBIO COMPLETA	1				
2	93306-90602	.COJINETE	1				
3	5EL-18185-00	.SEGMENTO DE RETENCION	1				
4	93604-16092	.PASADOR DE CLAVIJA	3				
5	93604-20156	.PASADOR DE CLAVIJA	1				
6	98707-05035	.TORNILLO DE CABEZA PLANA	1				
7	136-18542-00	.PUNTO MVERTO	1				
8	5EL-18511-00	HORQUILLA DEL CAMBIO 1	1				
9	5EL-18512-00	HORQUILLA DEL CAMBIO 2	1				
10	5EL-18513-00	HORQUILLA DE CAMBIO 3	1				
11	5EL-18531-00	BARRA GUIA HORQ. GAMBIO 1	1				
12	4X7-18536-00	TOPE DE PALANCA SELECTOR	1				
13	90151-06041	TORNILLO EMBUTIDO	2				



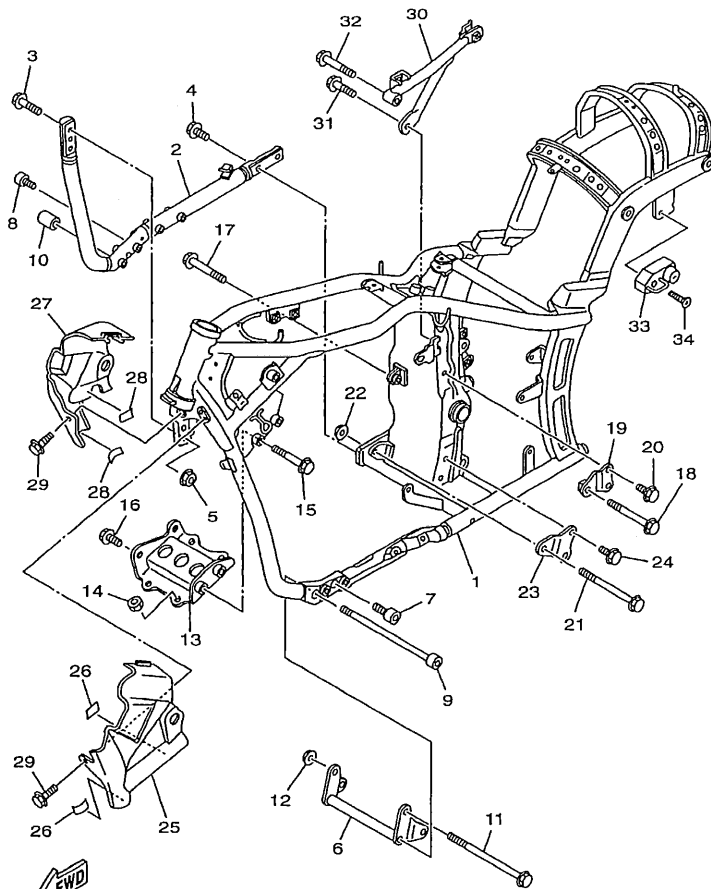
5EL1351-9170

FIG. 18 EJE DE CAMBIO. PEDAL



5EL1351-9180

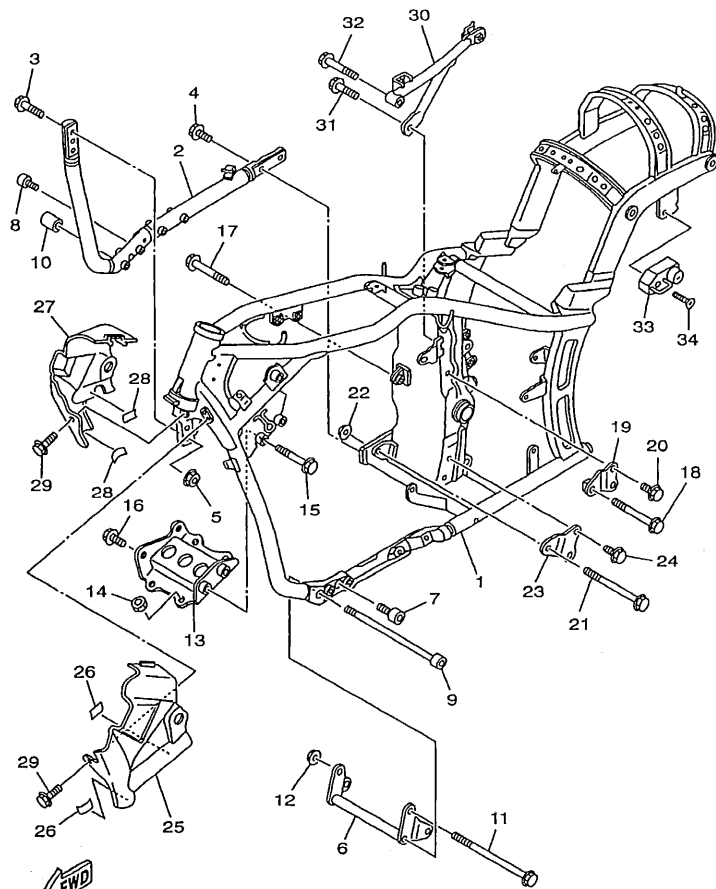
REF. NO.	CODIGO NO.	DESCRIPCION	SEL1				OBSERVACION
1	5EL-18120-00	PALANCA DE SELECTOR COMPLETO	1				
2	90506-08227	.RESORTE DE TENSION	1				
3	5EL-18140-00	PALANCA DE TOPE COMPLETA	1				
4	90508-32535	RESORTE DE TORSION	1				
5	99001-10600	PRESILLA REDONDA	3				
6	90508-29531	RESORTE DE TORSION	1				
7	90201-12588	ARANDELA PLANA	2				
8	90387-124F4	CASQUILLO CON VALONA	1				
9	90201-12588	ARANDELA PLANA	1				
10	90201-12166	ARANDELA PLANA	1				
11	93608-50158	PASADOR DE CLAVIJA	1				
12	5EL-18110-00	PEDAL DE CAMBIO COMPLETO	1				
13	90201-12362	ARANDELA PLANA	1				
14	99009-12400	PRESILLA REDONDA	1				
15	5EL-18112-00	BRAZO DEL CANBIO	1				
16	97024-06020	PERNO	1				
17	4DN-18115-20	VARILLA DEL CANBIO	1				
18	90170-06228	TUERCA	1				
19	95304-06700	TUERCA	1				



5EL1351-9190

FIG. 19 CUADRO

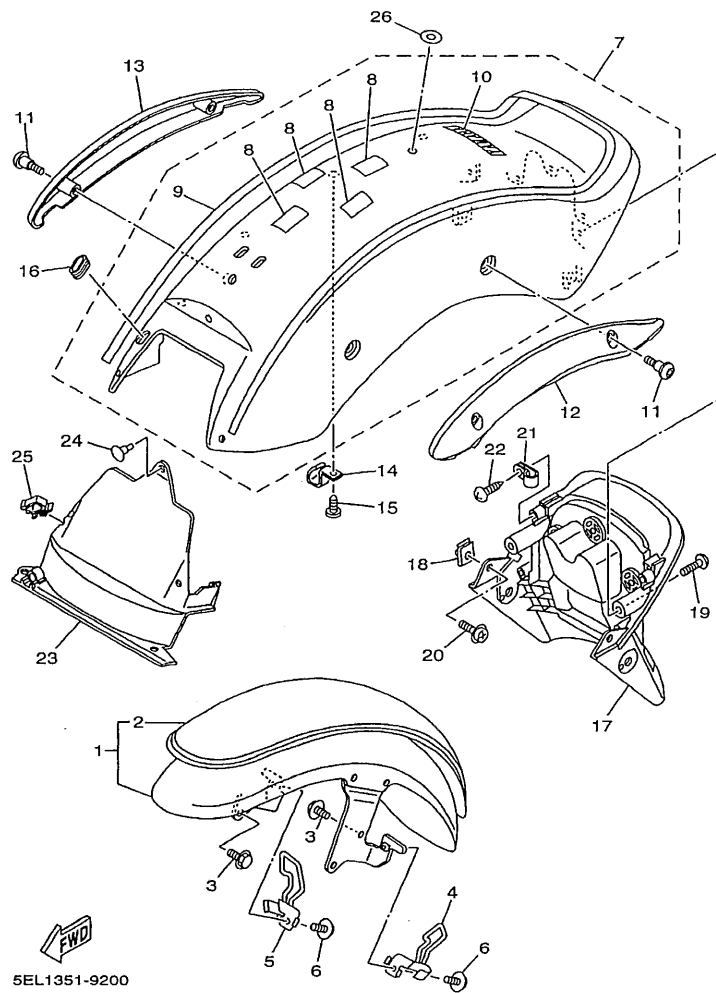
REF. NO.	CODIGO NO.	DESCRIPCION	SEL1			OBSERVACION
1	5EL-21110-00	ARMAZON COMPLETO	1			
2	5EL-21150-00	CONJ. TUBO INFERIOR 2	1			
3	90105-10009	TORNILLO CON ARANDELA	2			
4	90105-10004	TORNILLO CON ARANDELA	2			
5	95607-10200	TUERCA DE AUTO-CIERRE	2			
6	5EL-21318-00	SOPORTE DE MOTOR 5	1			
7	91317-10020	PERNO	1			
8	91317-10030	PERNO	1			
9	90110-10182	TORNILLO ALLEN	1			
10	90179-10377	TUERCA	1			
11	90105-10781	TORNILLO CON ARANDELA	1			
12	95607-10200	TUERCA DE AUTO-CIERRE	1			
13	5EL-21317-00	SOPORTE DE MOTOR 3	1			
14	90179-12657	TUERCA	4			
15	90105-100A4	TORNILLO CON ARANDELA	2			
16	90105-10003	TORNILLO CON ARANDELA	2			
17	90105-10480	TORNILLO CON ARANDELA	1			
18	90105-10299	TORNILLO CON ARANDELA	1			
19	5EL-21314-00	SOPORTE DE MOTOR 5	1			
20	95817-10016	TUERCA DE REBORDE	2			
21	90105-10444	TORNILLO CON ARANDELA	1			
22	95607-10200	TUERCA DE AUTO-CIERRE	1			
23	5EL-21316-00	SOPORTE DE MOTOR 3	1			
24	95817-10016	TUERCA DE REBORDE	2			
25	5EL-2171E-00	CUBIERTA LATERAL 5	1			
26	3BN-21747-00	AMORTIGUADOR	2			
27	5EL-2171X-00	CUBIERTA LATERAL 6	1			



5EL1351-9190

FIG. 19 CUADRO

REF. NO.	CODIGO NO.	DESCRIPCION	5EL1			OBSERVACION
28	3BN-21747-00	AMORTIGUADOR	2			
29	90119-06236	TORNILLO CON ARANDELA	2			
30	5EL-21460-00	SOPORTE DE SILENCIADOR	1			
31	95817-08014	TUERCA DE REBORDE	1			
32	95817-08035	TUERCA DE REBORDE	1			
33	4R8-21308-00	PORTACASCO COMPLETO	1			
34	90149-06154	TORNILLO DE REGLAJE	1			

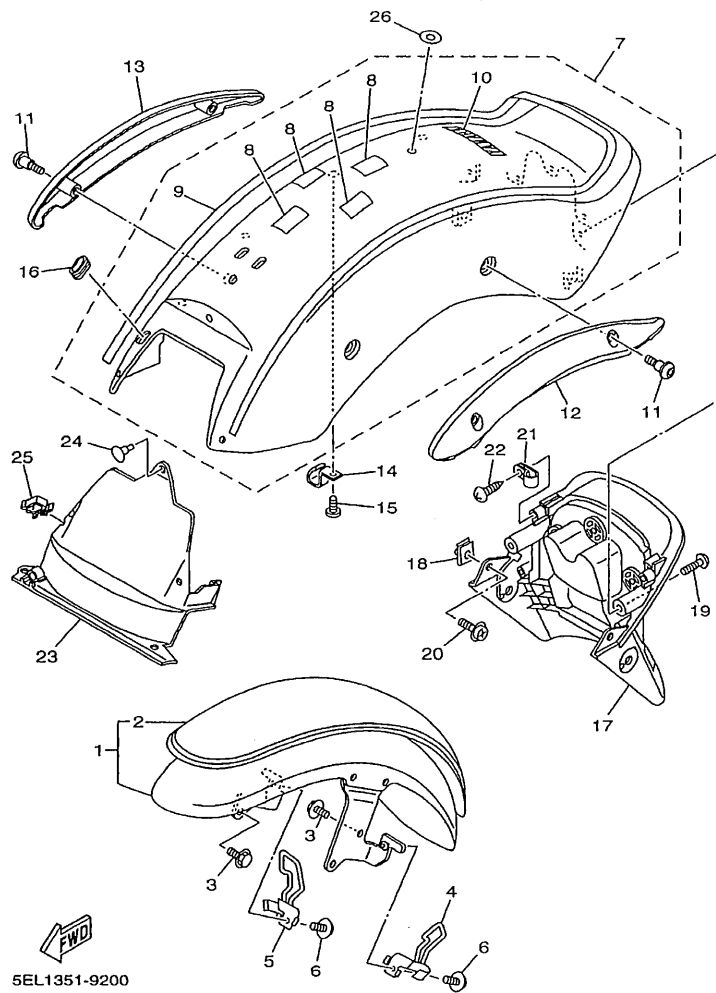


5EL1351-9200

FIG. 20 GUARDABARRO

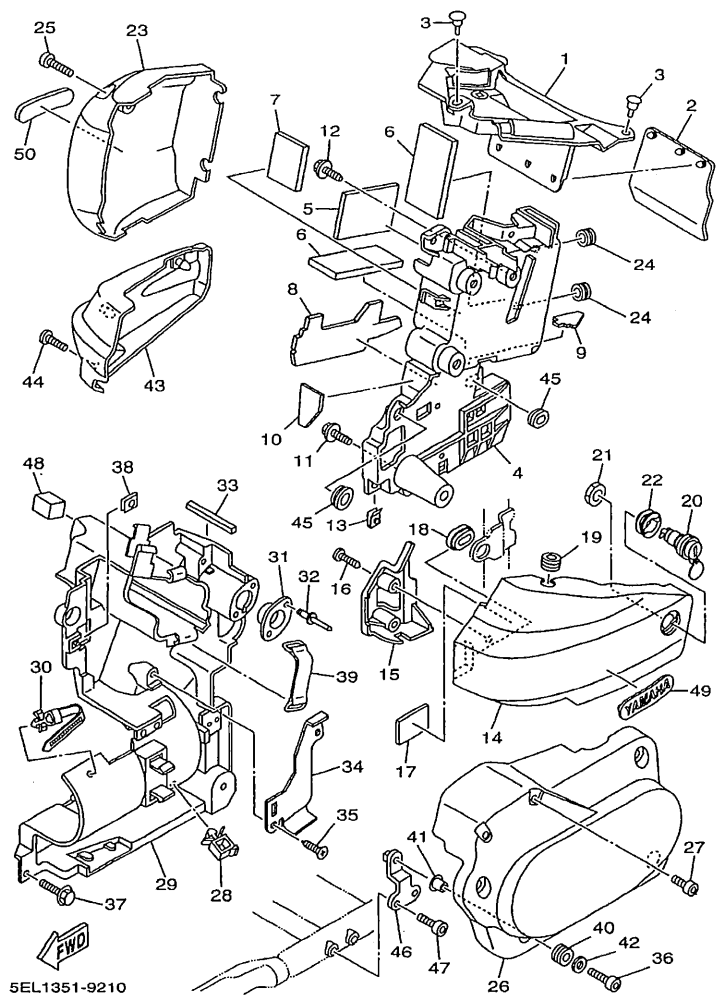
REF. NO.	CODIGO NO.	DESCRIPCION	SEL 1				OBSERVACION
1	5EL-Y2151-00-P0	GUARDABARRO DELANTERO COMPL.	1				UR LGNM6
	5EL-Y2151-10-4B	GUARDABARRO DELANTERO COMPL.	1				UR BL2
	5EL-Y2151-20-P1	GUARDABARRO DELANTERO COMPL.	1				UR VRC7
2	5EL-21569-01	.GRAFICO 1	1				UR PARA LGNM6
	5EL-21569-11	.GRAFICO 1	1				UR PARA BL2
	5EL-21569-21	.GRAFICO 1	1				UR PARA VRC7
3	95027-08012	PERNO, DE BRIDA	4				
4	5EL-21597-00	SOPORTE DE CABLE 1	1				
5	5EL-21598-00	SOPORTE DE CABLE 2	1				
6	95807-06014	TUERCA DE REBORDE	2				
7	5EL-Y2161-00-0X	GUARDABARRO TRASERO COMPLETO	1				UR LGNM6/DRYC1
	5EL-Y2161-10-4B	GUARDABARRO TRASERO COMPLETO	1				UR BL2
	5EL-Y2161-20-1X	GUARDABARRO TRASERO COMPLETO	1				UR VRC7/BL2
8	3SP-21732-00	.SELLO 1	4				
9	5EL-21675-00	.JUEGO DE EMBLEMA	1				UR PARA LGNM6
	5EL-21675-10	.JUEGO DE EMBLEMA	1				UR PARA BL2
	5EL-21675-20	.JUEGO DE EMBLEMA	1				UR PARA VRC7
10	99237-00080	.EMBLEMA, YAMAHA	1				
11	90111-08001	TORNILLO	4				
12	5EL-2164F-00	APOYO 1	1				
13	5EL-2164G-00	APOYO 2	1				
14	90461-06001	GRAPA	4				
15	97707-50012	TORNILLO ROSCA HEMBRA	4				
16	90480-01001	TAPON	1				
17	5EL-2162R-00	GUARDABAARRO 2	1				
18	90183-05024	TUERCA DE RESORTE	4				
19	90154-05004	TORNILLO DE LIGAR	2				

FIG. 20 GUARDABARRO



SEL1351-9200

REF. NO.	CODIGO NO.	DESCRIPCION	SEL1				OBSERVACION
20	90159-05083	TORNILLO CON VALONA	2				
21	90461-10135	GRAPA	4				
22	97707-50012	TORNILLO ROSCA HEMBRA	4				
23	5EL-21629-00	GUARDABARRO INFERIOR	1				
24	90269-07077	REMACHE	4				
25	90464-16021	BRIDA	1				
26	4NK-21735-00	SELLO 2	1				



5EL1351-9210

FIG. 21 CUBIERTA LATERAL

REF. NO.	CODIGO NO.	DESCRIPCION	SEL1			OBSERVACION
1	5EL-2177J-00	TAPA 2	1			
2	30X-21621-00	CHARNELA	1			
3	90269-07077	REMACHE	3			
4	5EL-2177G-00	CAJA DE BATERIA	1			
5	29N-14425-00	AMORTIGUADOR 1	1			
6	5Y1-82122-00	ASIENTO DE BATERIA	2			
7	11H-21747-00	AMORTIGUADOR	1			
8	5EL-2172A-00	PANEL	1			
9	5EL-2172F-00	PANEL 2	1			
10	5EL-2172G-00	PANEL 2	1			
11	90119-06096	TORNILLO CON ARANDELA	5			
12	90119-06060	TORNILLO CON ARANDELA	1			
13	90183-06053	TUERCA DE RESORTE	2			
14	5EL-21711-00	TAPA LATERAL 1	1			
15	5EL-2171Y-00	CUBIERTA LATERAL COMPLETA 1	1			
16	97707-50014	TORNILLO ROSCA HEMBRA	2			
17	3YL-12232-00	AMORTIGUADOR	1			
18	90480-01558	TAPON	1			
19	90480-12320	TAPON	1			
20	55K-21708-00	CUBIERTA 2	1			
21	90170-22187	TUERCA	1			
22	90480-24186	TAPON	1			
23	5EL-21721-00	TAPA LATERAL 2	1			
24	90480-12320	TAPON	2			
25	90149-06302	TORNILLO DE REGLAJE	1			
26	5EL-21731-00	TAPA LATERAL 3	1			
27	90110-06254	TORNILLO ALLEN	2			

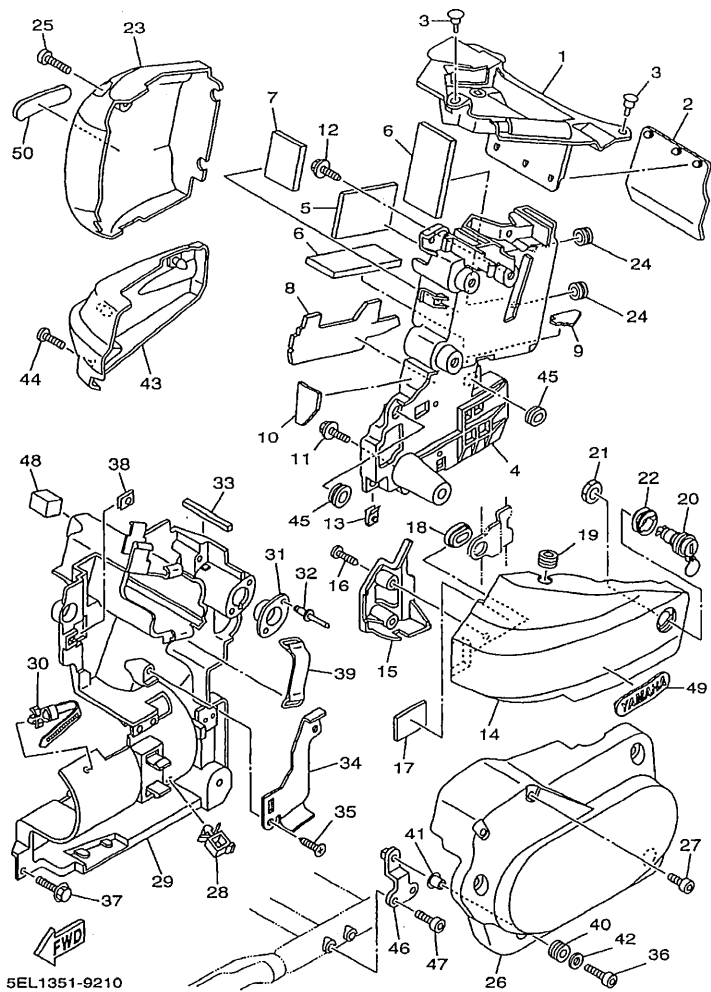
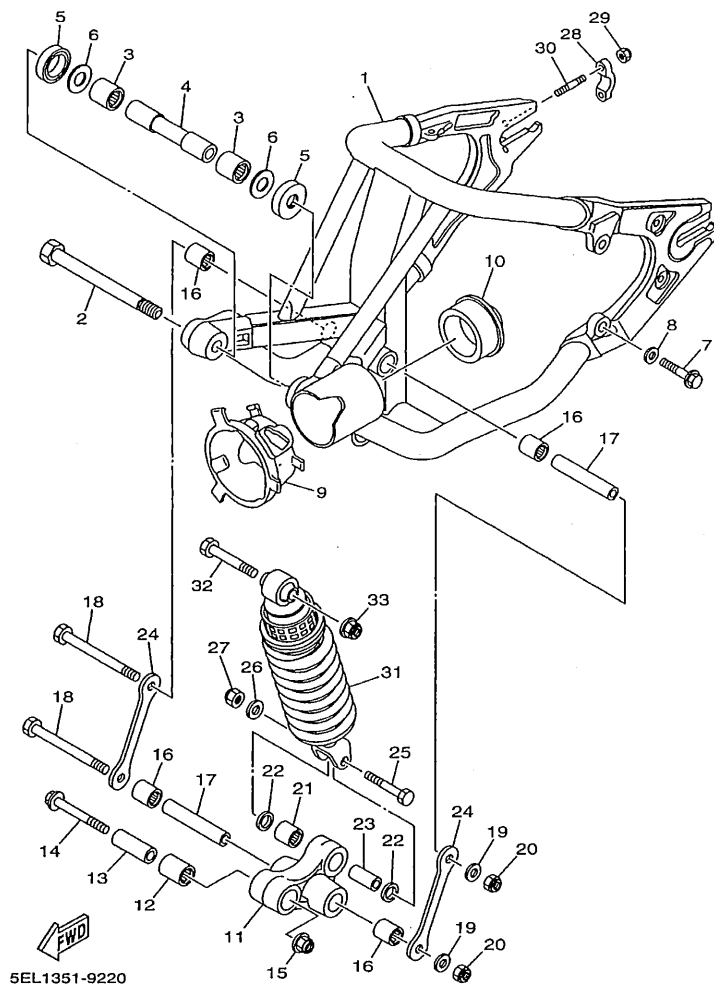


FIG. 21 CUBIERTA LATERAL

REF. NO.	CODIGO NO.	DESCRIPCION	5EL1			OBSERVACION
28	90464-16025	BRIDA	1			
29	5EL-2177E-00	TAPA	1			
30	90464-12089	BRIDA	1			
31	4TR-2175H-00	SOPORTE DE CERRADURA	1			
32	90267-40180	REMACHE CIEGO	2			
33	1FK-83526-00	AMORTIGUADOR 2	1			
34	5EL-2178L-00	GUIA 1	1			
35	97707-60016	TORNILLO ROSCA HEMBRA	2			
36	91314-06025	PERNO	4			
37	90119-06096	TORNILLO CON ARANDELA	3			
38	90183-06053	TUERCA DE RESORTE	4			
39	3TJ-82131-00	TIRANTE DE BATERIA	1			
40	90480-10289	TAPON	4			
41	90387-066Y6	CASQUILLO CON VALONA	4			
42	90201-06062	ARANDELA PLANA	4			
43	5EL-21741-00	CUBIERTA LATERAL 4	1			
44	90149-06302	TORNILLO DE REGLAJE	1			
45	90480-01558	TAPON	2			
46	5EL-2172M-00	SOPORTE 3	1			
47	91317-06020	PERNO	2			
48	5EL-21746-00	AMORTIGUADOR	1			
49	3LS-21781-10	EMBLEMA 1	1			
50	3LS-21781-10	EMBLEMA 1	1			

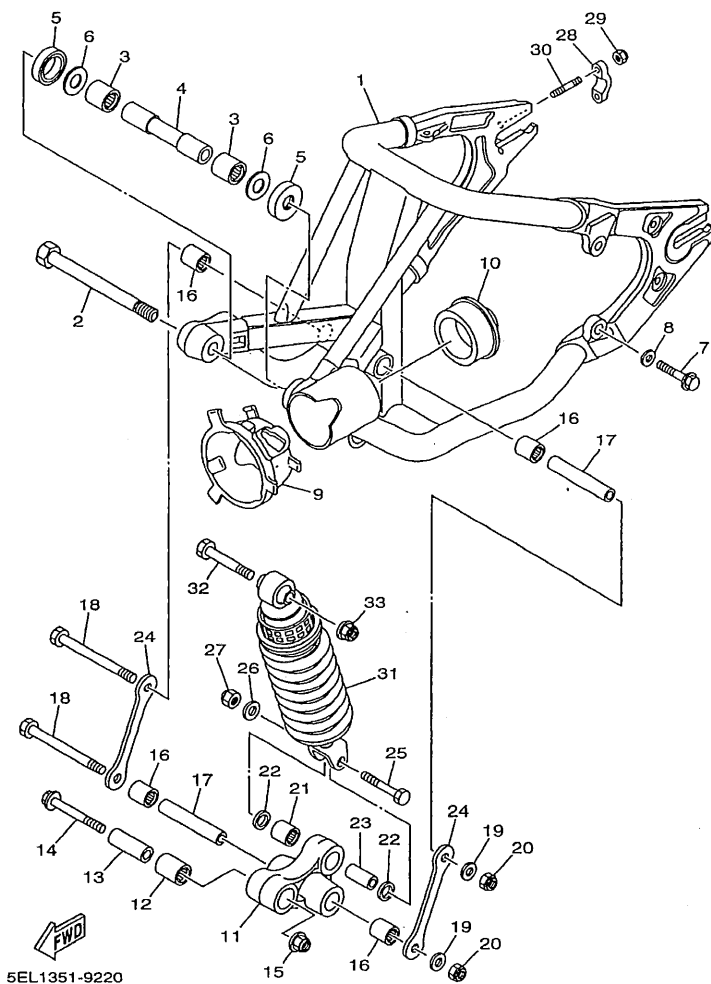
FIG. 22 BRAZO TRASERO. SUSPENSION



5EL1351-9220

REF. NO.	CODIGO NO.	DESCRIPCION	SEL1			OBSERVACION
1	5EL-22110-00	BRAZO TRASERO COMPLETO	1			
2	5EL-22141-00	EJE DEL BARCULANTE	1			
3	93320-32403	COJINETE	2			
4	4X7-22124-00	BUJE 2	1			
5	5EL-22129-00	TAPA DE EMPUJE 2	2			
6	90201-243U9	ARANDELA PLANA	2			
7	90105-101A9	TORNILLO CON ARANDELA	4			
8	90201-112U0	ARANDELA PLANA	4			
9	5EL-22189-00	FUNDA DE GOMA	1			
10	4VR-22184-00	BUJE	1			
11	4KM-2217A-00	BRAZO REEURIO	1			
12	93317-42060	COJINETE	1			
13	90387-100T8	CASQUILLO CON VALONA	1			
14	90105-10727	TORNILLO CON ARANDELA	1			
15	95607-10200	TUERCA DE AUTO-CIERRE	1			
16	93317-41761	COJINETE	4			
17	90387-126T1	CASQUILLO CON VALONA	2			
18	90101-12673	TORNILLO	2			
19	90201-126A7	ARANDELA PLANA	2			
20	95617-12100	PERNO DE PUNTAL	2			
21	93317-31771	COJINETE	1			
22	93109-17071	SELLO ACEITE	2			
23	90387-127W0	CASQUILLO CON VALONA	1			
24	2KT-2217M-00	BRAZO 1	2			
25	90101-10659	TORNILLO	1			
26	90201-101J1	ARANDELA PLANA	1			
27	95617-10100	PERNO DE PUNTAL	1			

FIG. 22 BRAZO TRASERO. SUSPENSION



5EL1351-9220

REF. NO.	CODIGO NO.	DESCRIPCION	SEL.1			OBSERVACION
28	1E6-23441-10-33	SOPORTE DE MANUBRIO	1			YB
29	95607-08200	TUERCA DE AUTO-CIERRE	2			
30	95627-08330	PERNO DE PUNTAL	2			
31	5EL-22210-00	AMORTIGUADOR TRASERO COMPLETO	1			
32	90109-10554	PERNO	1			
33	95607-10200	TUERCA DE AUTO-CIERRE	1			

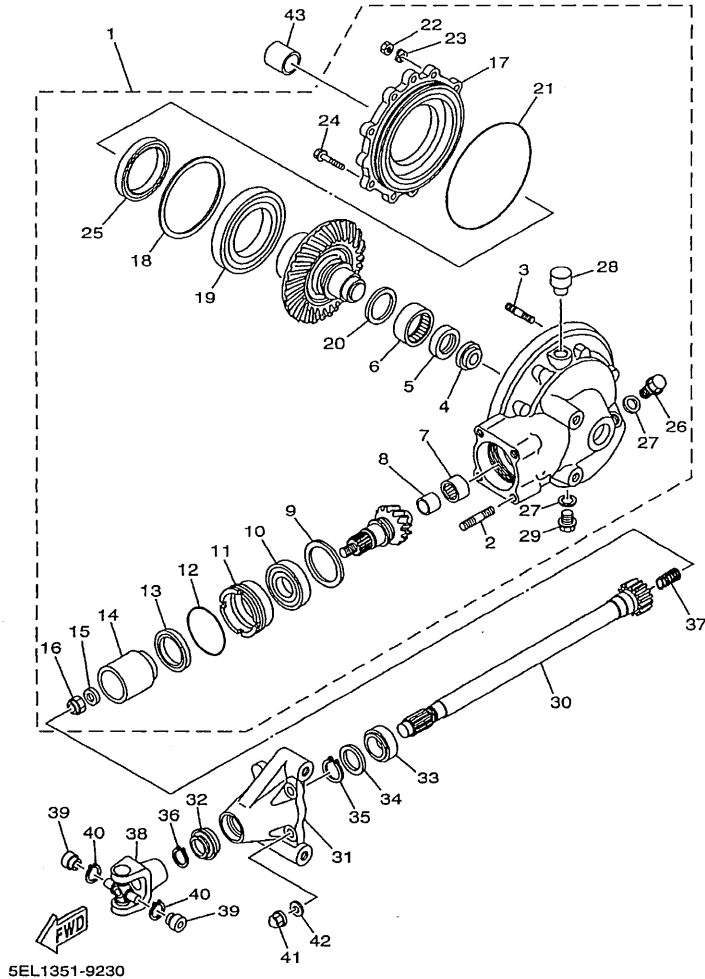


FIG. 23 EJE DE TRACCION

REF. NO.	CODIGO NO.	DESCRIPCION	SEL1			OBSERVACION
1	5EL-46101-00	CAJA ENGRANAJE EJE TRAS COMPL	1			
2	90116-10593	.ESPARRAGO	4			
3	90116-08360	.ESPARRAGO	6			
4	5EL-46153-00	.COLLAR DE GUIA	1			
5	93101-30084	.SELLO ACEITE	1			
6	93311-43729	.COJINETE	1			
7	93317-41510	.COJINETE	1			
8	2H7-46122-00	.CARRERA INTERIOR	1			
9	1J7-17537-Y0-30	.CUNA DE EMPUJE (0.30T)	1			UR
	1J7-17537-Y0-40	.CUNA DE EMPUJE (0.40T)	1			UR
	1J7-17537-Y0-50	.CUNA DE EMPUJE (0.50T)	1			UR
10	93306-30533	.COJINETE (B6305RB1)	1			
11	4H7-46125-00	.RETEN DE COJINETE	1			
12	93210-60426	.ANILLO O	1			
13	93101-38098	.SELLO ACEITE	1			
14	4H7-46123-01	.ACOPLAMIENTO DE ENGRANAJE	1			
15	90201-14632	.ARANDELA PLANA	1			
16	90185-14070	.TUERCA AUTOBLOCANTE	1			
17	4H7-46152-00	.CAJA DE COJINETE	1			
18	1J7-46117-Y0-25	.CUNA ENGRANAJE DE ANILLO (0.25T)	1			UR
	1J7-46117-Y0-30	.CUNA ENGRANAJE DE ANILLO (0.30T)	1			UR
	1J7-46117-Y0-40	.CUNA ENGRANAJE DE ANILLO (0.40T)	1			UR
	1J7-46117-Y0-50	.CUNA ENGRANAJE DE ANILLO (0.50T)	1			UR
19	93316-01403	.COJINETE	1			
20	22U-46118-00-12	.ARANDELA DE EMPUJE (1.2T)	1			UR
	22U-46118-00-14	.ARANDELA DE EMPUJE (1.4T)	1			UR
	22U-46118-00-16	.ARANDELA DE EMPUJE (1.6T)	1			UR

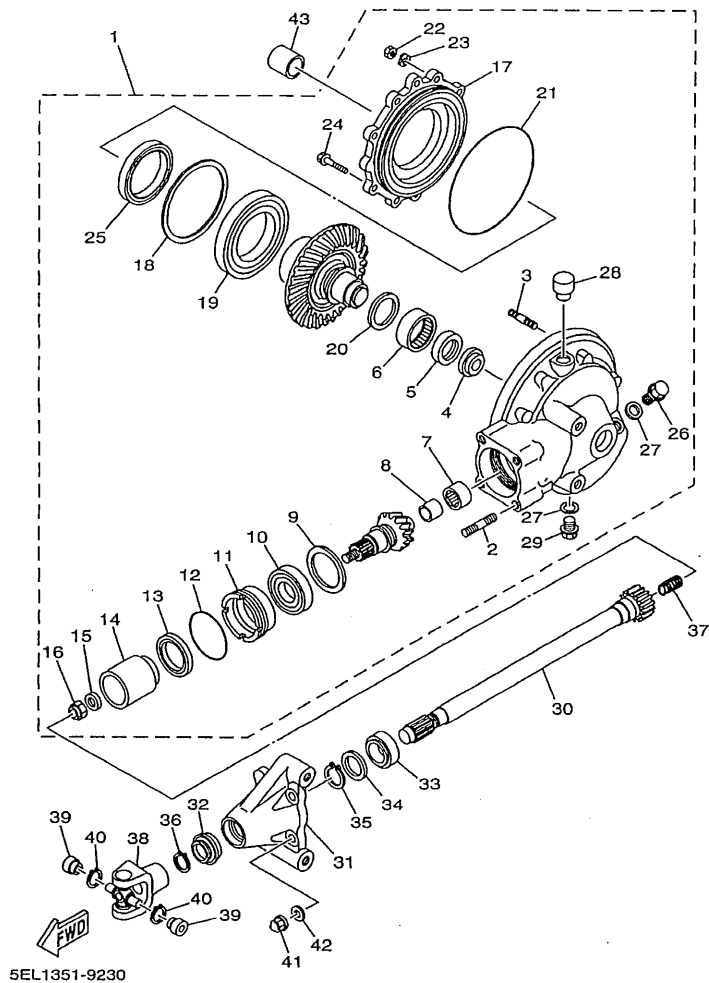
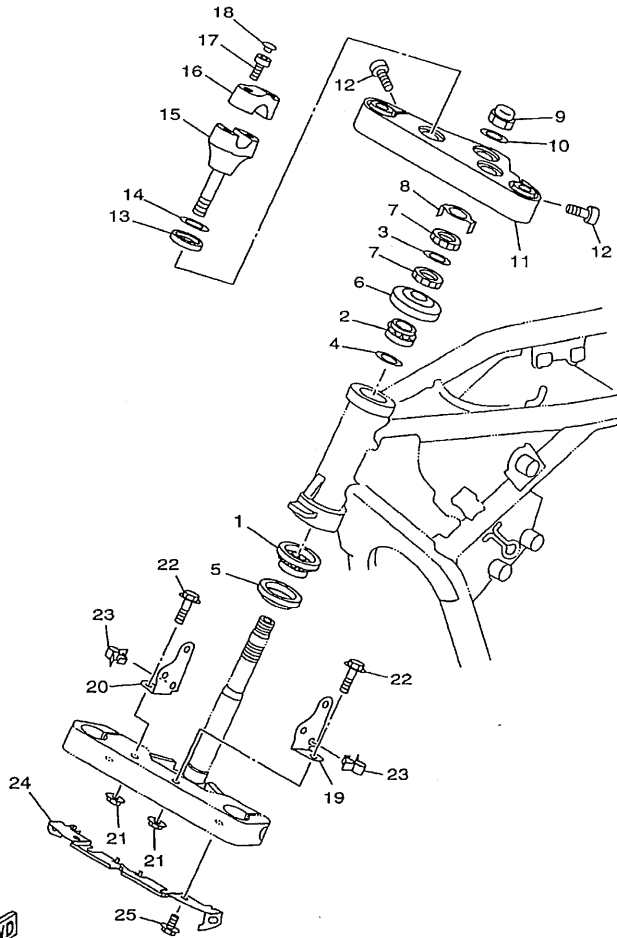


FIG. 23 EJE DE TRACCION

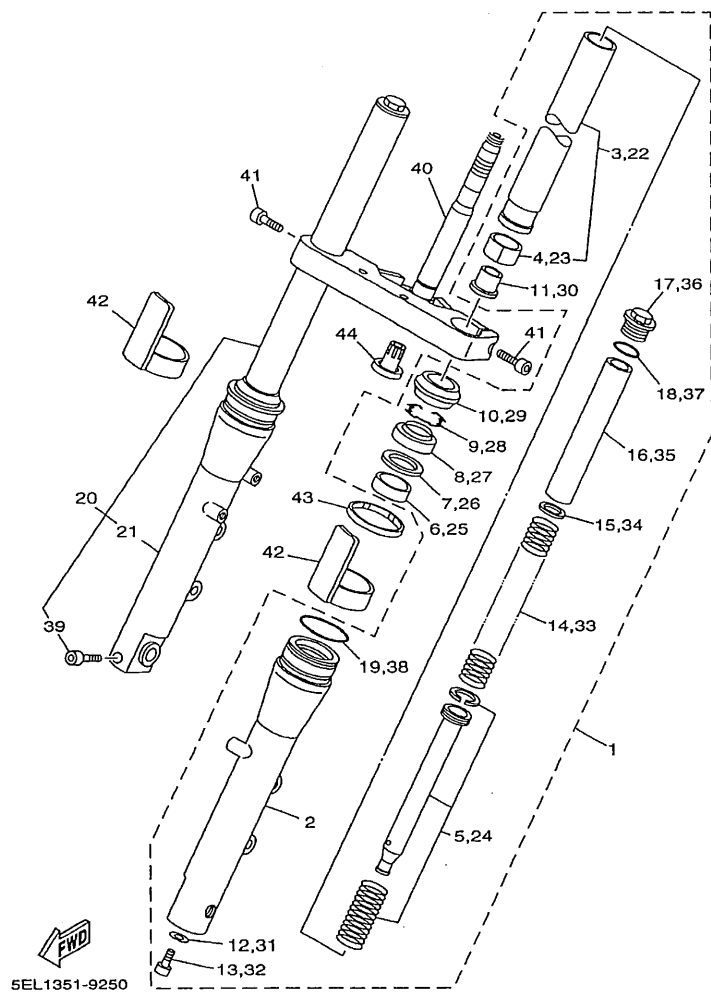
REF. NO.	CODIGO NO.	DESCRIPCION	SEL1			OBSERVACION
20	22U-46118-00-18	.ARANDELA DE EMPUJE (1.8T)	1			UR
	22U-46118-00-20	.ARANDELA DE EMPUJE (2.0T)	1			UR
21	93211-44348	.ANILLO O	1			
22	95317-08600	.TUERCA	6			
23	92907-08700	.ARANDELA	6			
24	95827-10025	.TUERCA DE REBORDE	2			
25	93102-70167	.SELLO ACEITE	1			
26	90340-14132	.TORNILLO, DE DRENAJE	1			
27	214-11198-01	.EMPAQUE	2			
28	56W-17590-00	.RESPIRADERO COMPLETO	1			
29	90340-14135	.TORNILLO, DE DRENAJE	1			
30	5EL-46171-00	EJE DE TRACCION COMPL.	1			
31	5EL-46154-00	CUBIERTA DE ENCAJE	1			
32	5EL-46297-00	CUBIERTA, PARA POLOVO	1			
33	93108-43014	SELLO ACEITE	1			
34	90201-266L1	ARANDELA PLANA	1			
35	93410-26067	BOLA	1			
36	93410-22039	BOLA	1			
37	90501-16491	RESORTE DE COMPRESION	1			
38	4X7-46180-00	JUNTA TRASVERSAL COMPLETA	1			
39	93311-21044	COJINETE	2			
40	93440-20088	BOLA	2			
41	90176-10075	TUERCA CORONA	4			
42	92990-10600	ARANDELA	4			
43	90387-172A5	CASQUILLO CON VALONA	1			



5EL1351-9240

FIG. 24 DIRECCION

REF. NO.	CODIGO NO.	DESCRIPCION	5EL1			OBSERVACION
1	93399-99932	COJINETE	1			
2	93399-99931	COJINETE	1			
3	90202-26142	ARANDELA DE PLANA	1			
4	90202-24190	ARANDELA DE PLANA	1			
5	3FV-23462-00	RETEN DE DIRECCION	1			
6	1W1-23416-00	CUBIERTA DE BASE DE BOLA 2	1			
7	90179-25033	TUERCA	2			
8	26H-23418-01	ARANDELA ESPECIAL	1			
9	90176-22081	TUERCA CORONA	1			
10	90201-220T0	ARANDELA PLANA	1			
11	4VR-W2341-00	FIJADOR DE MANIJA	1			
12	91314-08030	PERNO	2			
13	3DM-23445-00	AMORTIGUADOR	2			
14	90201-14220	ARANDELA PLANA	2			
15	4VR-23442-00	SOPORTE DE MANUBRIO INFERIOR	2			
16	4VR-23441-00	SOPORTE DE MANUBRIO	2			
17	91314-08025	PERNO	4			
18	90338-08163	TAPON	4			
19	4TR-23175-00	APOYO SOPORTE FARO DELANT.1	1			
20	4TR-23176-00	APOYO SOPORTE FARO DELANT.2	1			
21	95707-06500	TUERCA DE BRIDA	2			
22	95024-06025	PERNO, DE BRIDA	2			
23	90464-15157	BRIDA	2			
24	5EL-25886-00	SOPORTE DE MANGUERA FRENO	1			
25	95024-06010	PERNO, DE BRIDA	2			

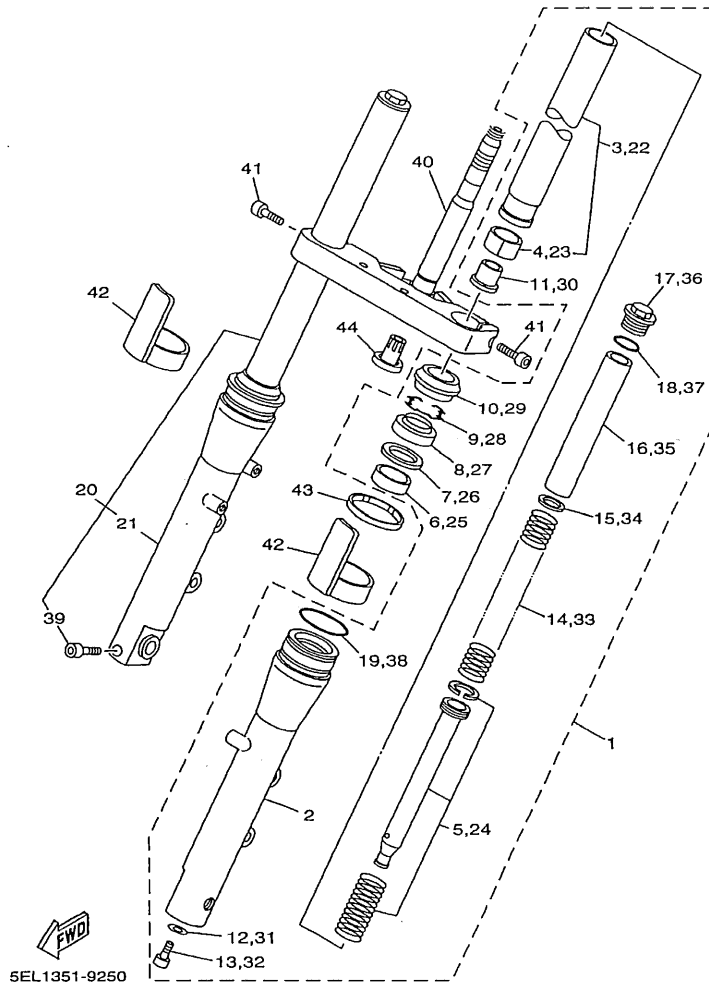


5EL1351-9250

FIG. 25 HORQUILLA DELANTERA

REF. NO.	CODIGO NO.	DESCRIPCION	SEL 1			OBSERVACION
1	5EL-23102-00	HORQUILLA DELANTERA COMPL.(MI)	1			
2	5EL-23126-00	.TUBO EXTERIOR 1	1			
3	5EL-23110-00	.TUBO INTERIOR COMPLETO 1	1			
4	5BN-23171-00	..PISTON HORQUILLA DELANT.	1			
5	5EL-23170-00	.CILINDRO COMPL DE HORQ DELAN	1			
6	4FM-23125-40	.METAL CORREDIZO 1	1			
7	36Y-23146-10	.ARANDELA DE SELLO DE ACEITE	1			
8	4EB-23145-00	.RETEN DE ACEITE	1			
9	26H-23156-00	.PRESILLA DEL RETEN DE ACEITE	1			
10	4EB-23144-00	.GUARDAPOLVO	1			
11	4YR-23173-00	.VASTAGO AHUSADO	1			
12	509-23158-L0	.EMPAQUE	1			
13	278-23181-50	.TORNILLO CABEZAHEXAGONAL	1			
14	5EL-23141-00	.RESORTE HORQUILLA DELANT.	1			
15	4DW-23149-40	.ARANDELA DE RESORTE SUPERIOR	1			
16	5EL-23118-00	.SEPARADOR	1			
17	3EN-23111-50	.TAPON	1			
18	43F-23188-10	.ANILLO O	1			
19	5EL-23147-00	.ARO	1			
20	5EL-23103-00	HORQUILLA DELANTERA COMPL.(MD)	1			
21	5EL-23136-00	.TUBO EXTERIOR (DER.)	1			
22	5EL-23110-00	.TUBO INTERIOR COMPLETO 1	1			
23	5BN-23171-00	..PISTON HORQUILLA DELANT.	1			
24	5EL-23170-00	.CILINDRO COMPL DE HORQ DELAN	1			
25	4FM-23125-40	.METAL CORREDIZO 1	1			
26	36Y-23146-10	.ARANDELA DE SELLO DE ACEITE	1			
27	4EB-23145-00	.RETEN DE ACEITE	1			

FIG. 25 HORQUILLA DELANTERA



REF. NO.	CODIGO NO.	DESCRIPCION	SEL1				OBSERVACION
28	26H-23156-00	.PRESILLA DEL RETEN DE ACEITE	1				
29	4EB-23144-00	.GUARDAPOLVO	1				
30	4YR-23173-00	.VASTAGO AHUSADO	1				
31	509-23158-L0	.EMPAQUE	1				
32	278-23181-50	.TORNILLO CABEZAHEXAGONAL	1				
33	5EL-23141-00	.RESORTE HORQUILLA DELANT.	1				
34	4DW-23149-40	.ARANDELA DE RESORTE SUPERIOR	1				
35	5EL-23118-00	.SEPARADOR	1				
36	3EN-23111-50	.TAPON	1				
37	43F-23188-10	.ANILLO O	1				
38	5EL-23147-00	.ARO	1				
39	91314-08040	.PERNO	1				
40	5EL-23340-00	PLATINA INFERIOR COMPLETA	1				
41	91314-10030	PERNO	2				
42	5EL-2331G-00	CUBIERTA	2				
43	5EL-23376-00	TOPE	1				
44	4KM-23123-01	CUBIERTA INFERIOR 1	1				

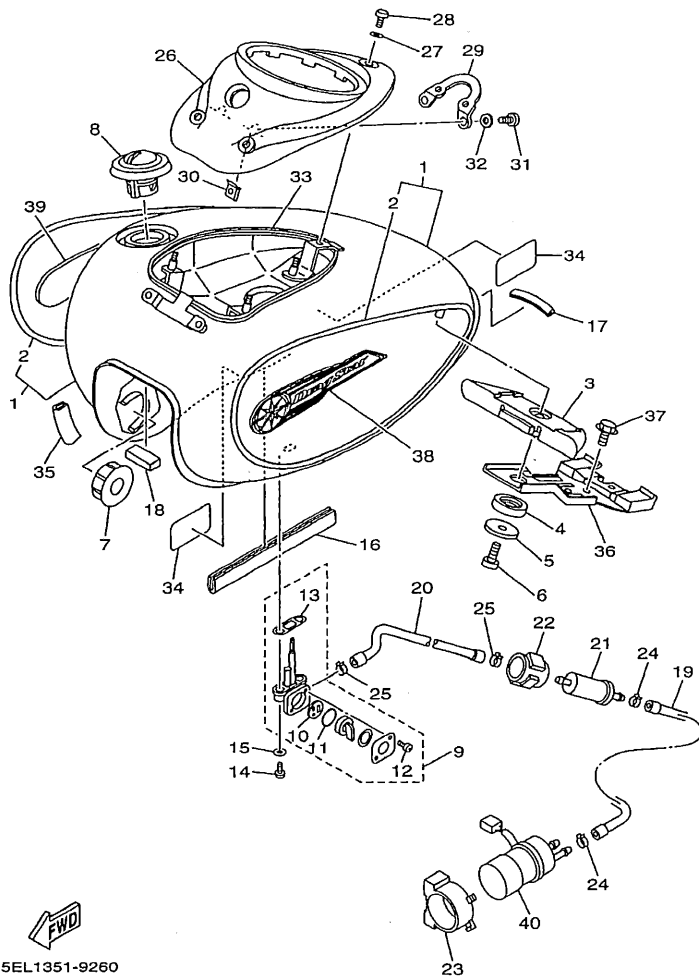
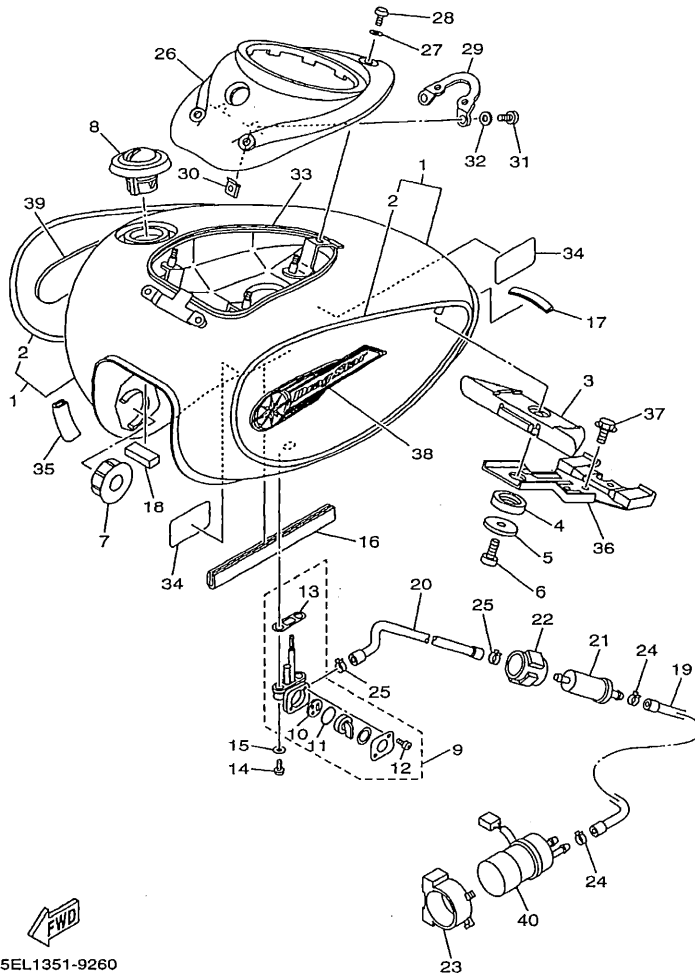


FIG. 26 DEPOSITO DE COMBUSTIBLE

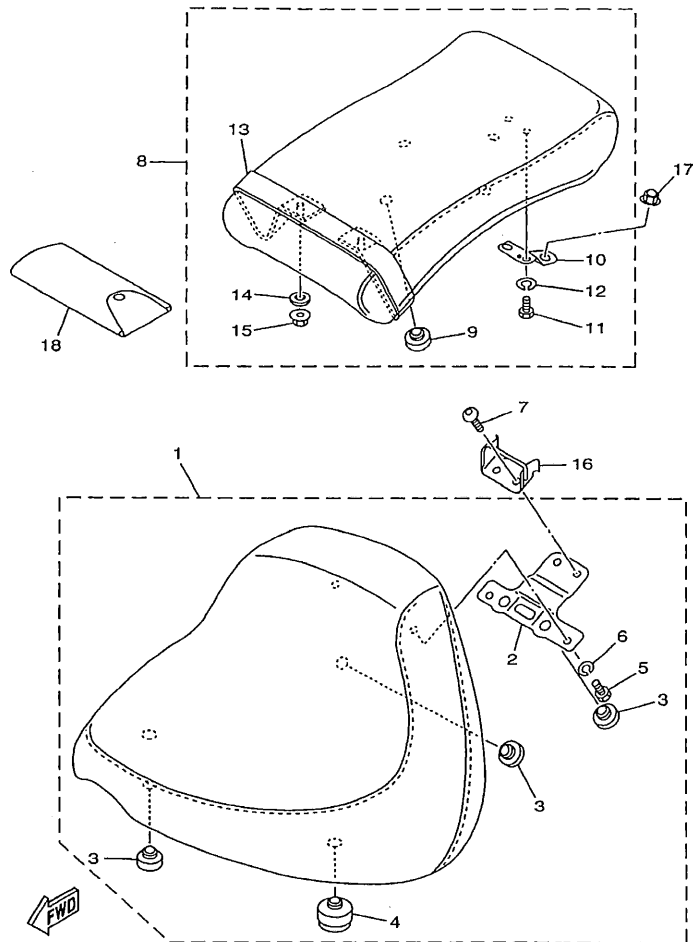
REF. NO.	CODIGO NO.	DESCRIPCION	SEL1			OBSERVACION
1	5EL-Y2410-10-01	DEPOSITO DE COMBUSTIBLE COMP.	1			LGNM6/DRYC1
	5EL-Y2410-10-02	DEPOSITO DE COMBUSTIBLE COMP.	1			BL2
	5EL-Y2410-10-03	DEPOSITO DE COMBUSTIBLE COMP.	1			VRC7/BL2
2	5EL-24240-00	.JUEGO DE CALCOMANIAS	1			UR PARA LGNM6
	5EL-24240-10	.JUEGO DE CALCOMANIAS	1			UR PARA BL2
	5EL-24240-20	.JUEGO DE CALCOMANIAS	1			UR PARA VRC7
3	5EL-24182-00	AMORTIGUADOR DE MONTAJE 2	1			
4	4TR-24183-00	AMORTIGUADOR DE MONTAJE 3	1			
5	90201-060S9	ARANDELA PLANA	1			
6	92017-06012	PERNO	1			
7	2YK-24181-10	AMORTIGUADOR DE MONTAJE	2			
8	5BN-24602-00	TAPON COMPLETO	1			
9	4WM-24500-00	GRIFO DE COMBUSTIBLE 1	1			
10	3AJ-24523-00	.VALVULA	1			
11	3AJ-24534-00	.SELLO DE GRIFO	1			
12	97801-03008	.TORNILLO	2			
13	4X8-24512-00	.EMPAQUE	1			
14	90149-06011	TORNILLO DE REGLAJE	2			
15	90202-05193	ARANDELA DE PLANA	2			
16	1FK-2171L-00	MUELLE , CUBIERTA LATERAL 1	1			
17	5EL-24188-00	MÓLDURA DEPÓSITO COMBUST.	1			
18	3XV-21717-00	AMORTIGUADOR	1			
19	5EL-24311-00	TUBO DE COMBUSTIBLE 1	1			
20	5EL-24313-00	TUBO 3	1			
21	1FK-24560-00	FILTRO COMPLETO	1			
22	1FK-24566-00	SOPORTE DEL FILTRO	1			
23	4EB-24398-00	BANDA 1	1			

FIG. 26 DEPOSITO DE COMBUSTIBLE



5EL1351-9260

REF. NO.	CODIGO NO.	DESCRIPCION	5EL1			OBSERVACION
24	90467-12053	PRESILLA	2			
25	90467-11028	PRESILLA	2			
26	5EL-2171A-00	CUBIERTA, TECHO	1			
27	90202-05180	ARANDELA DE PLANA	3			
28	90110-05201	TORNILLO ALLEN	3			
29	5EL-2412F-00	SOPORTE ASIENTO	1			
30	90183-05061	TUERCA DE RESORTE	2			
31	98507-05012	TORNILLO DE CABEZA CON PLANA	2			
32	92907-05600	ARANDELA	2			
33	5EL-2414G-00	SELLO	2			
34	4DN-21268-00	SELLO	2			
35	4BP-24188-00	MOLDURA DEPOSITO COMBUST.	1			
36	5EL-2411F-00	PLACA, ADITAMENTO 2	1			
37	95807-08012	TUERCA DE REBORDE	2			
38	4VR-24161-00	EMBLEMA 1	1			
39	4VR-24162-00	EMBLEMA 2	1			
40	3LN-13907-00	BOMBA DE COMBUSTIBLE COMPLETA	1			

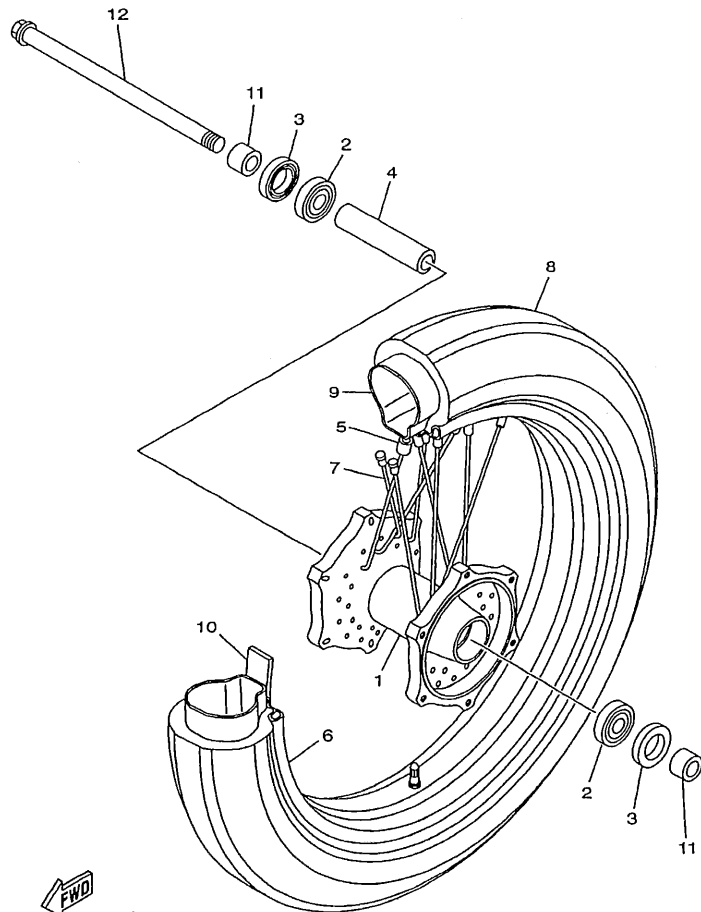


5EL1351-9270

FIG. 27 ASIENTO

REF. NO.	CODIGO NO.	DESCRIPCION	SEL1				OBSERVACION
1	5EL-24710-00	ASIENTO SIMPLE COMPLETO	1				
2	5EL-2475H-00	.SOPORTE PALANCA ASIENTO 1	1				
3	22W-24741-00	.COJIN DE ASIENTO	4				
4	1T4-24741-00	.COJIN DE ASIENTO	2				
5	97007-06012	.PERNO	2				
6	92907-06100	.ARANDELA	2				
7	92017-06016	PERNO	2				
8	5EL-24750-00	ASIENTO TANDEM COMPLETO	1				
9	22W-24741-00	.COJIN DE ASIENTO	4				
10	5EL-2475J-00	.SOPORTE PALANCA ASIENTO 2	1				
11	97007-06012	.PERNO	2				
12	92907-06100	.ARANDELA	2				
13	5EL-24734-00	.BANDA DE ASIENTO	1				
14	90201-06380	.ARANDELA PLANA	2				
15	95707-06500	.TUERCA DE BRIDA	2				
16	5EL-2475N-00	SOPORTE	1				
17	90176-06047	TUERCA CORONA	1				
18	5EL-28100-00	JUEGO DE HERRAMIENTAS	1				

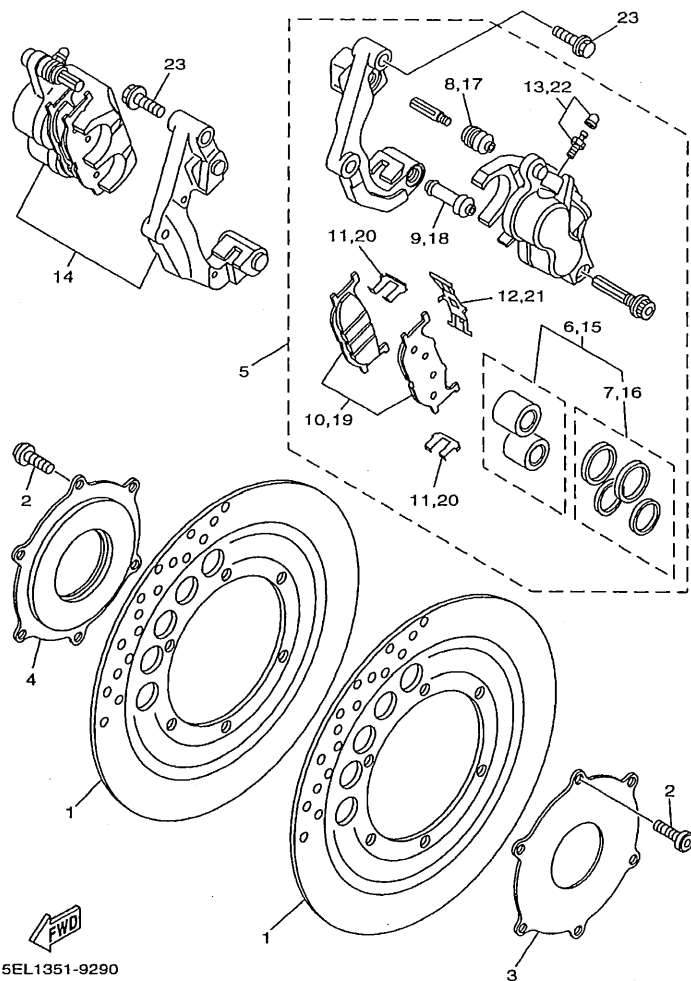
FIG. 28 RUEDA DELANTERA




SEL1351-9280

REF. NO.	CODIGO NO.	DESCRIPCION	SEL1		OBSERVACION
1	5EL-25111-00	MASA DELANTERA	1		
2	93306-30317	COJINETE	2		
3	93102-28022	SELLO ACEITE	2		
4	90387-173M5	CASQUILLO CON VALONA	1		
5	5V4-25398-00	CONTRAPESO DE RUEDA	1		UN
6	94421-18614	ARO (2.15-18)	1		
7	5EL-25104-00	JUEGO DE RAYOS DELANTERO	1		
8	94111-1816G	NEUMATICO(110/90-18 61S K555F)	1		DUNLOP
9	94211-18176	TUBO	1		DUNLOP
10	94380-18141	BANDA DE ARO	1		DUNLOP
11	90387-173R6	CASQUILLO CON VALONA	2		
12	4TR-25181-00	EJE DE LA RUEDA	1		

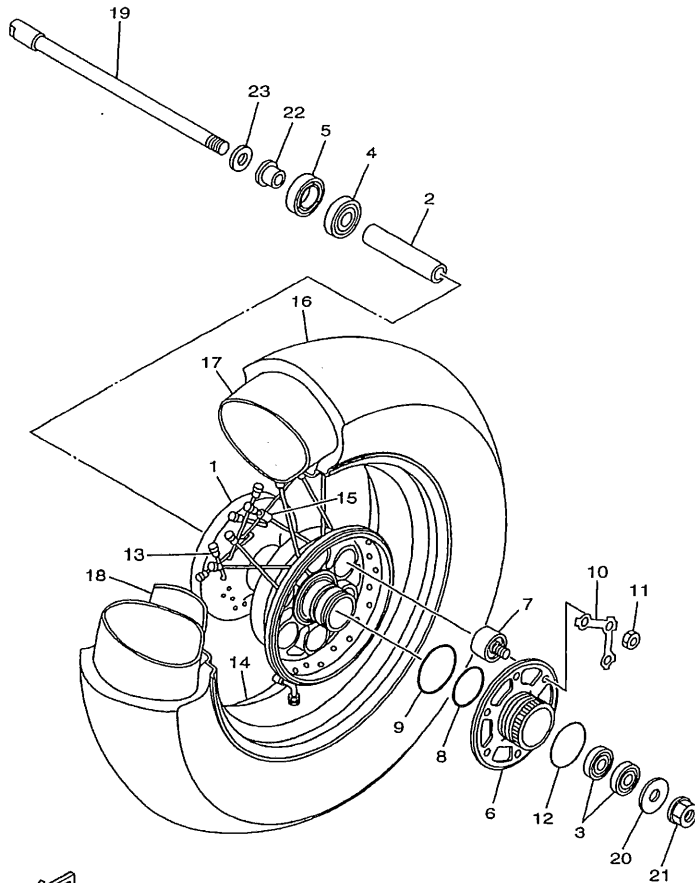
FIG. 29 CALIBRE FRENO DELANTERA



5EL1351-9290

REF. NO.	CODIGO NO.	DESCRIPCION	SELI				OBSERVACION
1	3JB-2582U-01	DISCO DE FRENO (DERECO)	2				
2	90109-083G4	PERNO	12				
3	5EL-2514A-00	AROS, MASA 1 (I)	1				
4	5EL-2515A-00	AROS, MASA 2 (D)	1				
5	5EL-2580T-00	CALIBRE COMPLETO (IZQUIERDO)	1				
6	4FU-W0057-50	.PISTON COMPLETO PINZA	1				
7	4FU-W0047-50	..JUEGO DE RETENES DE PINZA	1				
8	5R2-25937-00	.FUNDA	1				
9	3YX-25937-00	.FUNDA	1				
10	4EB-W0045-00	.JUEGO DE COJIN DE FRENO	1				
11	4BP-25919-00	.SOPORTE DE PASTILLAS	2				
12	3YX-25929-00	.RESORTE PLACA, COJIN DE FRENO	1				
13	51L-W0048-00	.CJTO TORNILLO DE PURGA	1				
14	5EL-2580U-00	CALIBRE COMPLETO (DERECO)	1				
15	4FU-W0057-50	.PISTON COMPLETO PINZA	1				
16	4FU-W0047-50	..JUEGO DE RETENES DE PINZA	1				
17	5R2-25937-00	.FUNDA	1				
18	3YX-25937-00	.FUNDA	1				
19	4EB-W0045-00	.JUEGO DE COJIN DE FRENO	1				
20	4BP-25919-00	.SOPORTE DE PASTILLAS	2				
21	3YX-25929-00	.RESORTE PLACA, COJIN DE FRENO	1				
22	51L-W0048-00	.CJTO TORNILLO DE PURGA	1				
23	90105-10638	TORNILLO CON ARANDELA	4				

FIG. 30 RUEDA TRASERA

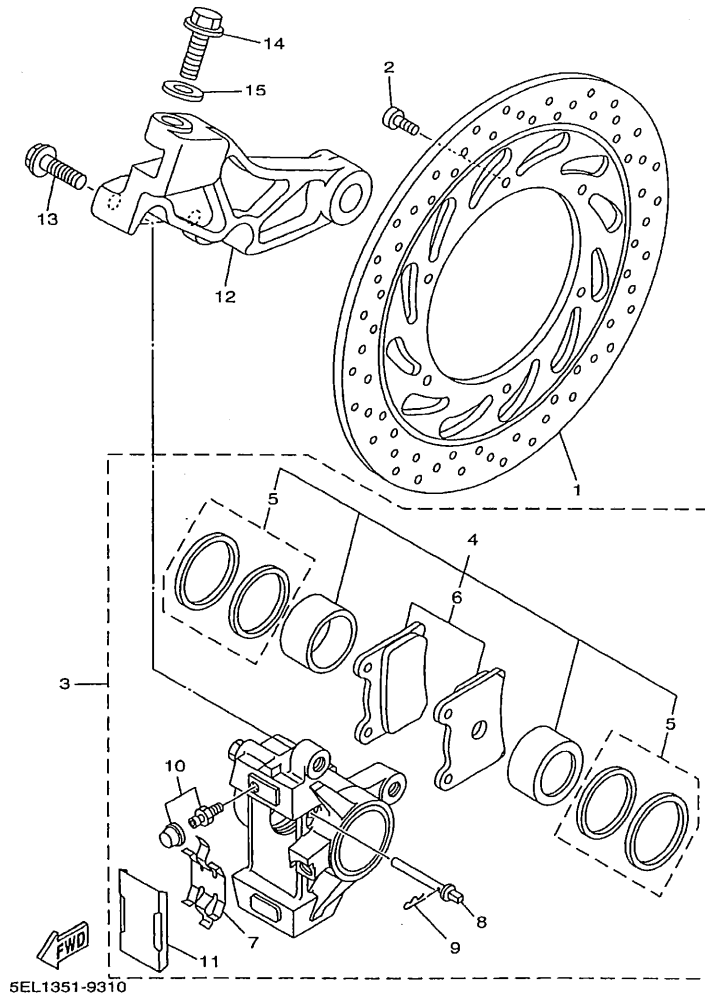


REF. NO.	CODIGO NO.	DESCRIPCION	SEL 1				OBSERVACION
1	5EL-25311-00	MASA TRASERA	1				
2	90387-173M5	CASQUILLO CON VALONA	1				
3	93306-20348	COJINETE	2				
4	93306-30317	COJINETE	1				
5	93102-25044	SELLO ACEITE	1				
6	16G-25366-01	EMBRAGUE DE MASA	1				
7	5EL-25364-00	AMORTIGUADOR	6				
8	93210-48530	ANILLO O	1				
9	93210-59531	ANILLO O	1				
10	16G-25412-00	ARANDELA	2				
11	90170-10219	TUERCA	6				
12	93210-57428	ANILLO O	1				
13	5EL-25304-00	JUEGO DE RAYOS TRASEROS	1				
14	94445-15607	ARO	1				
15	5V4-25398-00	CONTRAPESO DE RUEDA	1				UN
16	94117-1508W	NEUMATICO (170/80-15 77S K555)	1				DUNLOP
17	94217-15299	TUBO	1				DUNLOP
18	94317-15180	BANDA DE ARO	1				
19	5EL-25381-00	EJE DE RUEDA	1				
20	90201-160T2	ARANDELA PLANA	1				
21	95604-16200	TUERCA DE AUTO-CIERRE	1				
22	90387-177Y4	CASQUILLO CON VALONA	1				
23	4H7-25377-00	COLLAR DE RUEDA	1				

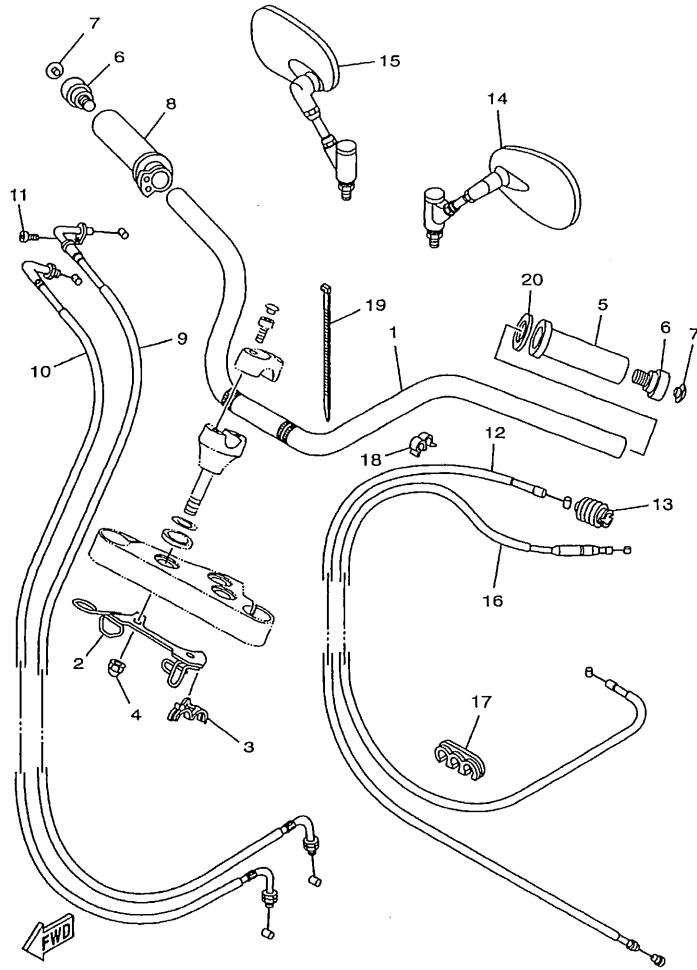


5EL1351-9300

FIG. 31 CALIBRE FRENO TRASERA



REF. NO.	CODIGO NO.	DESCRIPCION	SEL1				OBSERVACION
1	5EL-2582W-00	DISCO DE FRENO TRASEROS 2	1				
2	90109-083G4	PERNO	6				
3	5EL-2580W-00	CALIBRE COMPLETO TRASEROS 2	1				
4	31A-W0057-00	.PISTON COMPLETO PINZA	1				
5	31A-W0047-00	..JUEGO DE RETENES DE PINZA	1				
6	3XF-W0045-50	..JUEGO DE COJIN DE FRENO	1				
7	29L-25919-00	.SOPORTE DE PASTILLAS	1				
8	3HE-25924-00	.PASADOR	2				
9	3GM-25925-00	.PRESILLA	2				
10	1J3-W0048-00	.CJTO TORNILLO DE PURGA	1				
11	51J-25836-00	.CUBIERTA PARA POLVO	1				
12	5EL-25819-00	SOPORTE DE CALIBRE	1				
13	90105-10638	TORNILLO CON ARANDELA	2				
14	90105-10010	TORNILLO CON ARANDELA	1				
15	90201-10140	ARANDELA PLANA	1				



5EL1351-9320

FIG. 32 MANUBRIO. CABLE

REF. NO.	CODIGO NO.	DESCRIPCION	5EL1				OBSERVACION
1	5EL-26111-00	MANUBRIO	1				
2	5EL-23389-00	GUIA DE CABLE	1				
3	90464-18246	BRIDA	2				
4	90176-12052	TUERCA CORONA	2				
5	4NK-26241-00	EMPUNADURA (MI)	1				
6	5EL-26246-00	EXTREMO DE EMPUNADURA	2				
7	5EL-23469-00	TAPA DE PERNO	2				
8	4XY-26240-00	EMPUNADURA COMPLETA	1				
9	5EL-26311-00	CABLE DE ACELERADOR 1	1				
10	5EL-26312-00	CABLE DE ACELERADOR 2	1				
11	98507-05008	TORNILLO DE CABEZA CON PLANA	1				
12	5EL-26335-00	CABLE DE EMBRAGUE	1				
13	1E6-26342-00	FUNDA DE CABLE	1				
14	5EL-26280-00	ESPEJO COMPLETO (IZQUIERDO)	1				
15	5EL-26290-00	ESPEJO COMPLETO (DERECHO)	1				
16	5EL-26331-00	CABLE DE ARRANQUE	1				
17	90468-07179	PRESILLA	2				
18	90468-15139	PRESILLA	2				
19	1UA-82591-00	BANDA	4				
20	90202-26142	ARANDELA DE PLANA	1				

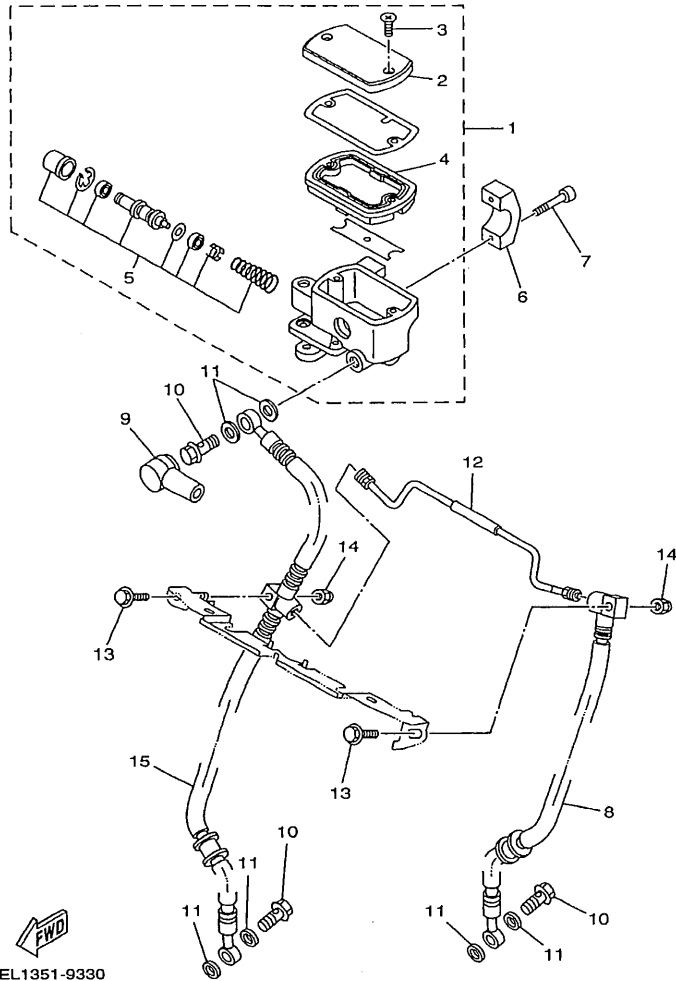
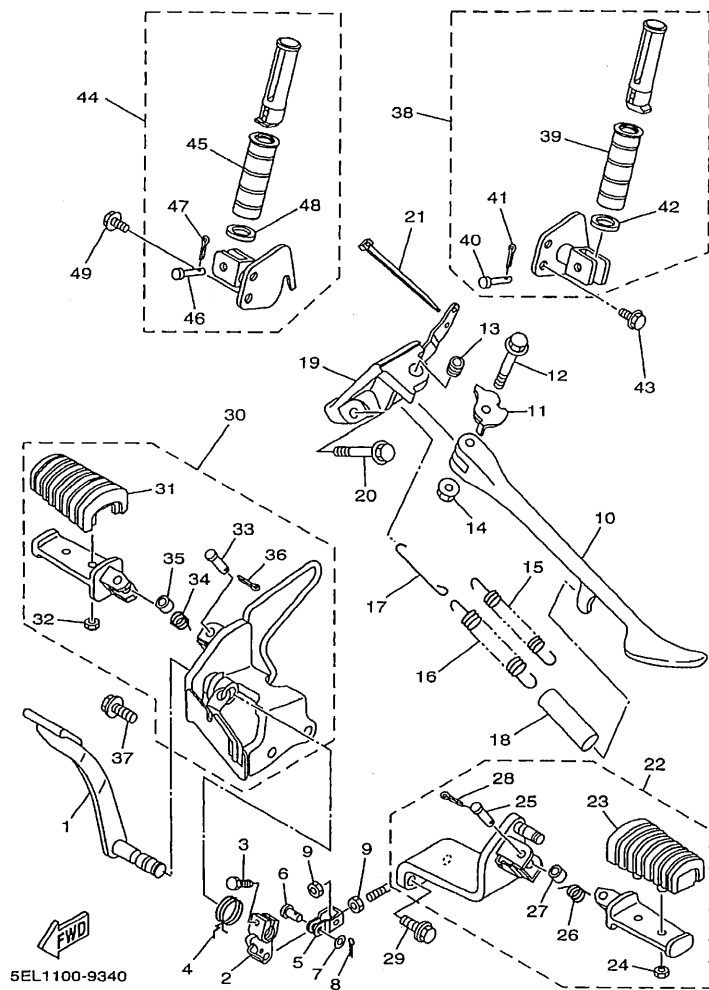


FIG. 33 CILINDRO MAESTRO DELANTERO

REF. NO.	CODIGO NO.	DESCRIPCION	5EL1			OBSERVACION
1	4TR-25870-00	CILINDRO MAESTRO COMPLETO	1			
2	4TR-25852-00	.TAPA DE TANQUE DE RESERVA	1			
3	98704-04012	.TORNILLO DE CABEZA PLANA	2			
4	4BH-25854-01	.DIAFRAGMA TANQUE RESERVA	1			
5	2KR-W0041-00	.JUEGO DE CILINDRO MAESTRO	1			
6	4TR-25867-00	SOPORTE DE CILINDRO MAESTRO	1			
7	91314-06025	PERNO	2			
8	5EL-25872-00	MANGUERA DE FRENO 1	1			
9	4L0-25862-01	FUNDA DE CILINDRO MAESTRO	1			
10	90401-10159	PERNO DE UNION	3			
11	90201-10118	ARANDELA PLANA	6			
12	5EL-25871-00	TUBO DE FRENO	1			
13	90105-06400	TORNILLO CON ARANDELA	1			
14	95307-06800	TUERCA	2			
15	5EL-25873-00	MANGUERA DE FRENO 2	1			



5EL1100-9340

FIG. 34 SOPORTE. APOYAPIE

REF. NO.	CODIGO NO.	DESCRIPCION	5EL1				OBSERVACION
1	5EL-27211-00	PEDAL DE FRENO	1				
2	5EL-27262-00	PALANCA	1				
3	97004-06020	PERNO	1				
4	5EL-27216-00	RESORTE DE PEDAL DE FRENO	1				
5	4BP-27222-00	UNION	1				
6	90240-08124	PASADOR CON HOYO	1				
7	90201-08083	ARANDELA PLANA	1				
8	91401-20012	PASADOR DE CHAVETA	1				
9	95307-08700	TUERCA	2				
10	4KU-27311-11	PUNTAL LATERAL	1				
11	5EL-27322-00	ARANDELA	1				
12	90105-10012	TORNILLO CON ARANDELA	1				
13	90387-1003G	CASQUILLO CON VALONA	1				
14	95607-10200	TUERCA DE AUTO-CIERRE	1				
15	90506-23490	RESORTE DE TENSION	1				
16	90506-29507	RESORTÉ DE TENSION	1				
17	5EL-27315-00	CONEXION DE PUNTAL LATERAL	1				
18	90445-16641	TUBO	1				
19	5EL-27321-00	SOPORTE DE PUNTAL LATERAL	1				
20	95817-10045	TUERCA DE REBORDE	2				
21	1UA-82591-00	BANDA	1				
22	5EL-27410-00	APOYAPIE DELANTERO (MI)	1				
23	4VR-27413-00	.CUBIERTA DE APOYAPIE	1				
24	95607-06100	.TUERCA AUTOBLOCANTE	2				
25	90240-08084	.PASADOR CON HOYO	1				
26	90508-18696	.RESORTÉ DE TORSION	1				
27	90387-087K5	.CASQUILLO CON VALONA	1				

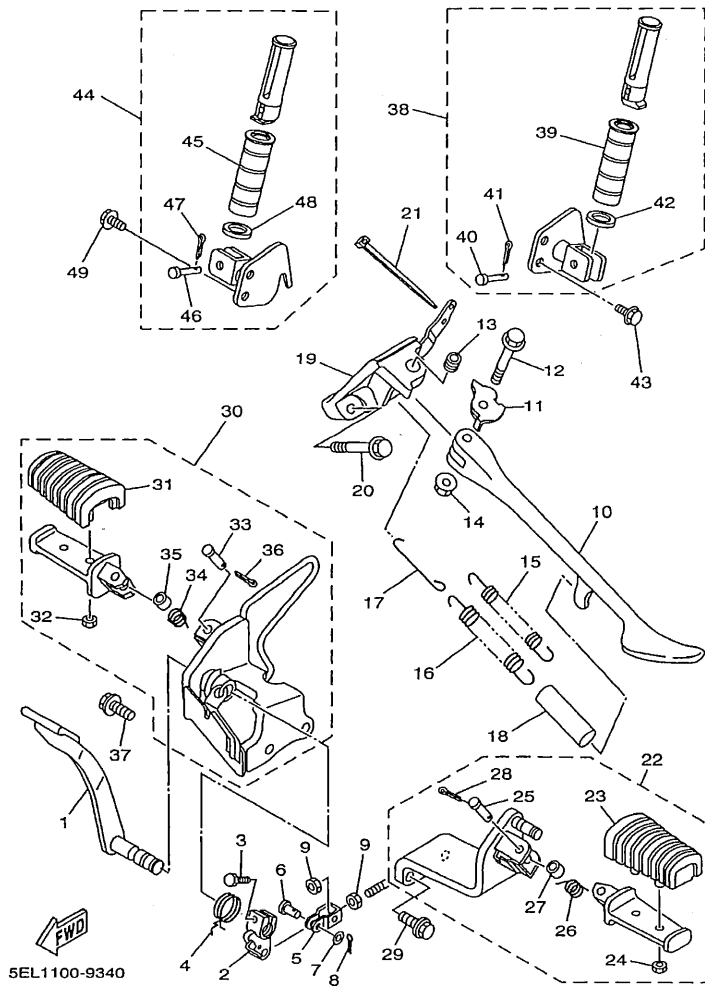
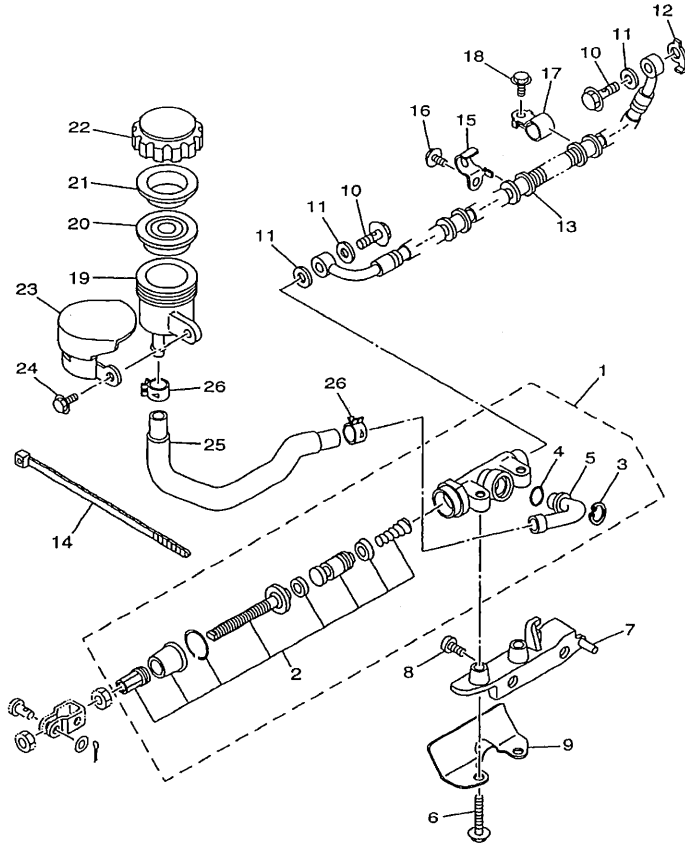


FIG. 34 SOPORTE. APOYAPIE

REF. NO.	CODIGO NO.	DESCRIPCION	SEL1				OBSERVACION
28	91401-25015	.PASADOR DE CHAVETA	1				
29	90105-102A3	TORNILLO CON ARANDELA	2				
30	5EL-27420-00	APOYAPIE DELANTERO (MD)	1				
31	4VR-27413-00	.CUBIERTA DE APOYAPIE	1				
32	95607-06100	.TUERCA AUTOBLOCANTE	2				
33	90240-08084	.PASADOR CON HOYO	1				
34	90508-18696	.RESORTE DE TORSION	1				
35	90387-087K5	.CASQUILLO CON VALONA	1				
36	91401-25015	.PASADOR DE CHAVETA	1				
37	90105-102A3	TORNILLO CON ARANDELA	2				
38	5EL-27430-00	APOYAPIE POSTERIOR COMPLETO 1	1				
39	4WM-27433-00	.CUBIERTA APOYAPIE TRASERO	1				
40	91701-06032	.PASADOR DE ABRAZADERA	1				
41	91401-20012	.PASADOR DE CHAVETA	1				
42	90201-210U0	.ARANDELA PLANA	1				
43	90105-082A5	TORNILLO CON ARANDELA	2				
44	5EL-27440-00	APOYAPIE POSTERIOR COMPLETO 2	1				
45	4WM-27433-00	.CUBIERTA APOYAPIE TRASERO	1				
46	91701-06032	.PASADOR DE ABRAZADERA	1				
47	91401-20012	.PASADOR DE CHAVETA	1				
48	90201-210U0	.ARANDELA PLANA	1				
49	90105-082A5	TORNILLO CON ARANDELA	2				

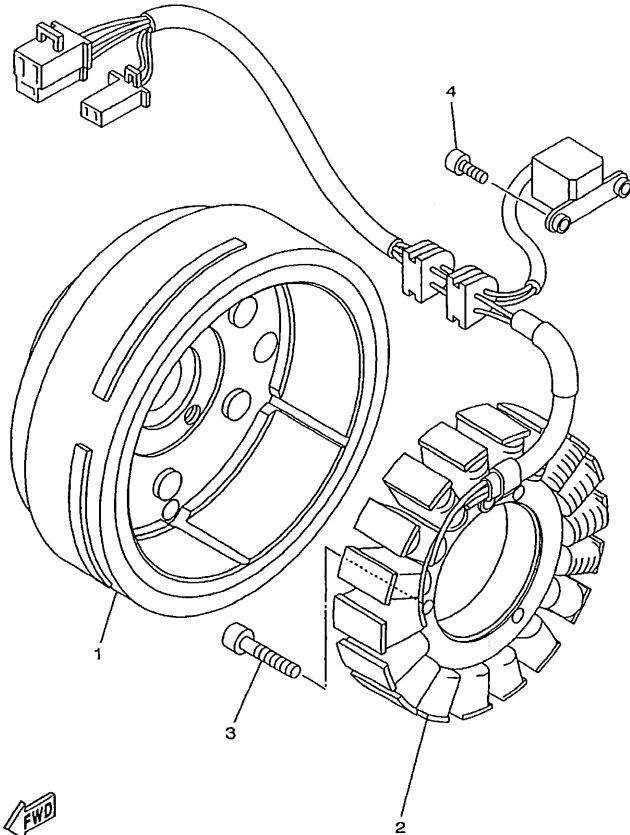
FIG. 35 CILINDRO MAESTRO TRASERO



5EL1351-9350

REF. NO.	CODIGO NO.	DESCRIPCION	SEL 1				OBSERVACION
1	5EL-2583V-00	CILINDRO, MAESTRO TRASERO	1				
2	5EL-W0042-50	.JUEGO DE CILINDRO MAESTRO	1				
3	2VN-25866-00	.PRESILLA REDONDA	1				
4	93210-15620	.ANILLO O	1				
5	3LD-2582A-00	.CONECTOR	1				
6	95027-08035	PERNO, DE BRIDA	2				
7	5EL-25867-00	SOPORTE DE CILINDRO MAESTRO	1				
8	92014-08016	PERNO	2				
9	5EL-27491-00	PROTECTOR	1				
10	90401-10159	PERNO DE UNION	2				
11	90201-10118	ARANDELA PLANA	3				
12	5EL-25844-00	ARANDELA DE CIERRE	1				
13	5EL-2581J-00	MANGUERA, DE FRENO 4	1				
14	1UA-82591-00	BANDA	6				
15	3XV-25876-00	SOPORTE DE MANGUERA FRENO 2	1				
16	95027-06010	PERNO, DE BRIDA	1				
17	90461-10127	GRAPA	1				
18	95027-06010	PERNO, DE BRIDA	1				
19	31A-25894-01	TANQUE DE RESERVA	1				
20	360-25854-01	DIAFRAMA TANQUE RESERVA	1				
21	2GU-25855-00	BUJE DE DIAFRAGMA	1				
22	2KF-25852-50	TAPA DE TANQUE DE RESERVA	1				
23	5EL-25888-00	CUBIERTA DE TANQUE DE RESERVA	1				
24	95027-06016	PERNO, DE BRIDA	1				
25	5EL-25895-00	MANGUERA DE TANQUE DE RESERVA	1				
26	90467-14057	PRESILLA	2				

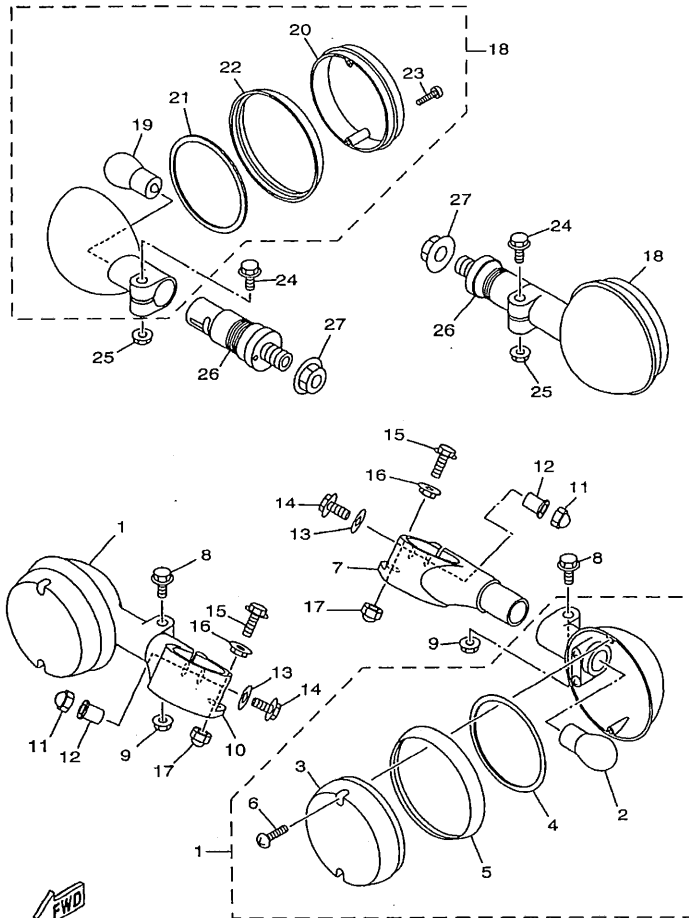
FIG. 36 GENERADOR



5EL1351-9360

REF. NO.	CODIGO NO.	DESCRIPCION	5EL1			OBSERVACION
1	5EL-81450-00	ROTOR COMPLETO	1			
2	5EL-81410-00	ESTATOR COMPLETO	1			
3	91317-06030	PERNO	3			
4	91317-05012	PERNO	2			

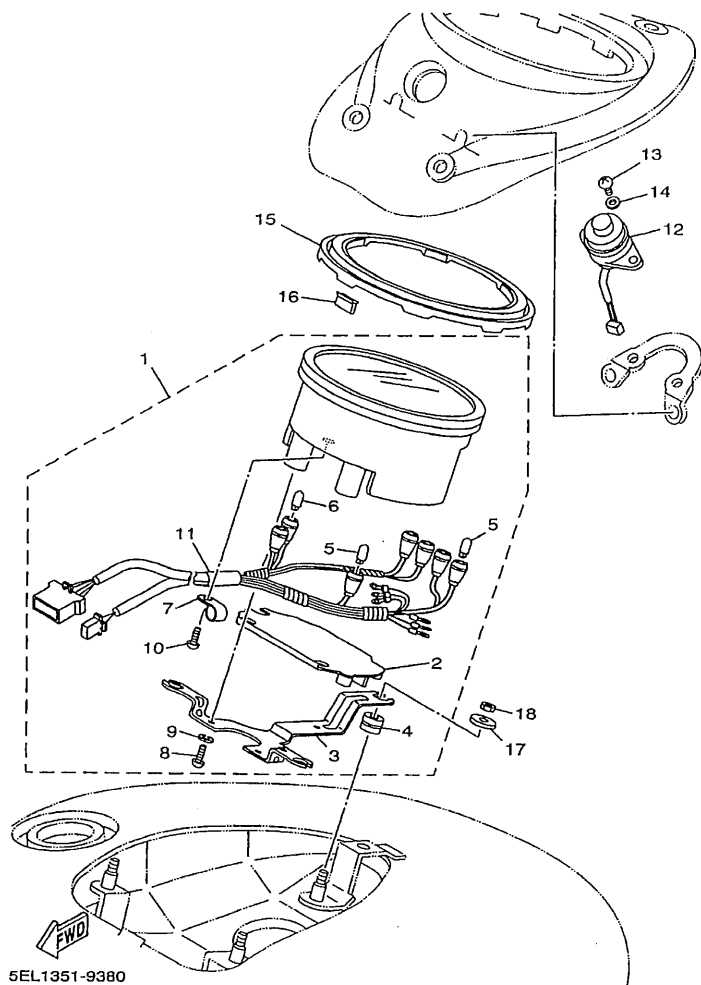
FIG. 37 LUZ DE DESTELLADOR



5EL1351-9370

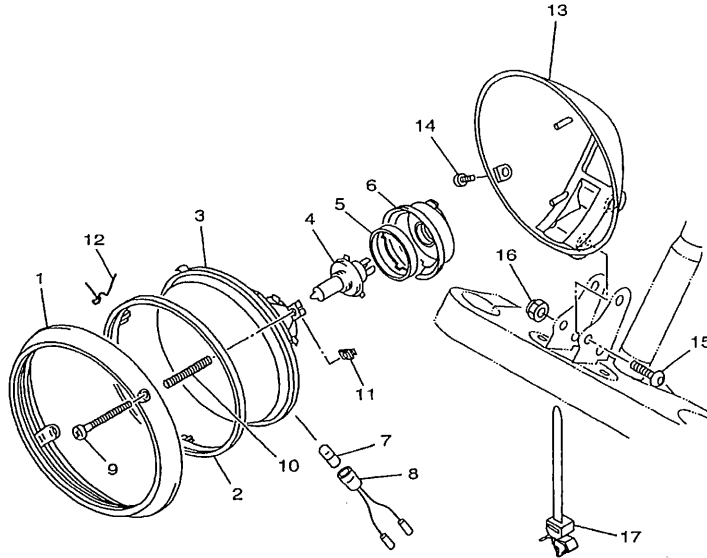
REF. NO.	CODIGO NO.	DESCRIPCION	SEL1				OBSERVACION
1	2EN-83310-00	DESTELLADOR DE LUZ DELANT.	2				
2	2AE-83311-00	.BOMBILLA DE DESTELLADOR	1				
3	42X-83312-00	.LENTE DE DESTELLADOR	1				
4	42X-83313-00	.EMPAQUE DE LENTE DESTELLADOR	1				
5	42X-83363-00	.LENTES	1				
6	57M-83358-00	.TORNILLO ESPECIAL	2				
7	4VR-83314-00	BASE DE RELE	1				
8	95024-06030	PERNO, DE BRIDA	2				
9	95704-06500	TUERCA DE BRIDA	2				
10	4VR-83324-00	BASE INTERMITENTE 2	1				
11	90176-06055	TUERCA CORONA	2				
12	90387-063Y3	CASQUILLO CON VALONA	2				
13	90201-06045	ARANDELA PLANA	2				
14	95807-06025	TUERCA DE REBORDE	2				
15	95027-06030	PERNO, DE BRIDA	2				
16	90560-06244	SEPARADOR	2				
17	95304-06800	TUERCA	2				
18	2EN-83330-00	DESTELLADOR DE LUZ TRAS.COMPL.	2				
19	2AE-83311-00	.BOMBILLA DE DESTELLADOR	1				
20	2AE-83312-00	.LENTE DE DESTELLADOR	1				
21	42X-83313-00	.EMPAQUE DE LENTE DESTELLADOR	1				
22	42X-83363-00	.LENTES	1				
23	57M-83358-00	.TORNILLO ESPECIAL	2				
24	95024-06030	PERNO, DE BRIDA	2				
25	95704-06500	TUERCA DE BRIDA	2				
26	1AA-83318-00	SOPORTE DE DESTELLADOR 1	2				
27	95707-12500	TUERCA DE BRIDA	2				

FIG. 38 MEDIDOR



REF. NO.	CODIGO NO.	DESCRIPCION	UNID.				OBSERVACION
1	5EL-83500-00	VELOCIMETRO COMPLETO	1				
2	4NK-83579-00	.CUBIERTA DE MEDIDOR 2	1				
3	5EL-83519-00	.SOPORTE DE MEDIDOR	1				
4	4NK-83523-00	.AMORTIGUADOR	3				
5	2GV-83517-00	.BOMBILLA(12V-1.7W, T6.5)	5				
6	4NK-83517-00	.BOMBILLA(12V-1.4W, T6.5)	2				
7	5EL-8357E-00	.GRAMPA	1				
8	98507-04010	.TORNILLO DE CABEZA CON PLANA	3				
9	92907-04100	.ARANDELA	3				
10	97707-40012	.TORNILLO ROSCA HEMBRA	1				
11	5EL-83509-00	.ENCASTRE DE CABLE COMPLETO	1				
12	4NK-8358J-00	INTERRUPTOR CONTROL MEDIDOR	1				
13	98507-05012	TORNILLO DE CABEZA CON PLANA	2				
14	92907-05600	ARANDELA	2				
15	5EL-28346-00	MOLDURA	1				
16	1FK-2171H-00	GUIA	8				
17	90201-05036	ARANDELA PLANA	3				
18	95307-05600	TUERCA	3				

FIG. 39 FARO DELANTERO

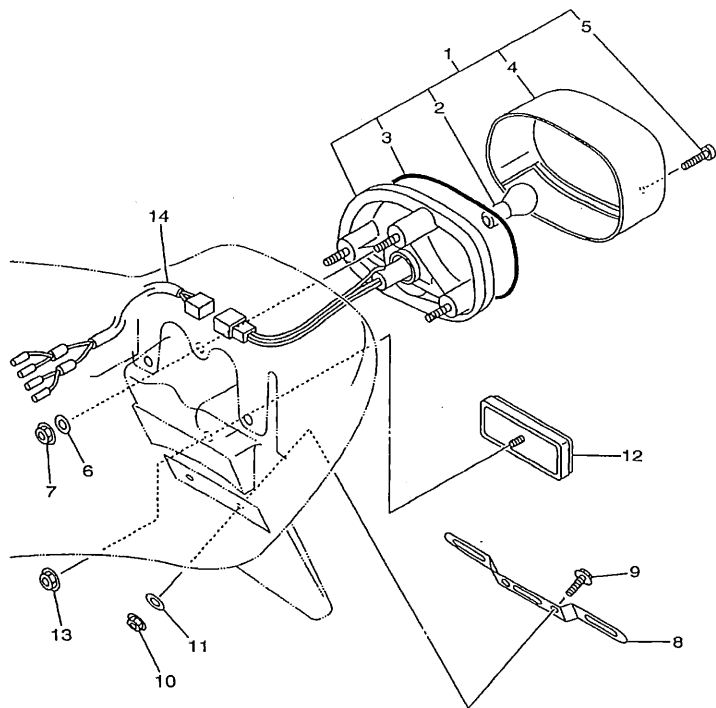


REF. NO.	CODIGO NO.	DESCRIPCION	SEL1			OBSERVACION
1	42X-84315-01	ARO DE FARO DELANTERO	1			
2	5Y3-84395-00	ANILLO DE RETEN	1			
3	2AE-84320-G0	LENTE COMPLETO	1			
4	2F9-84314-00	BOMBILLA (12V-60/55W)	1			HALOGEN
5	2F9-84375-00	PLACA FIXATION DE BOMBILLO	1			
6	2F9-84397-01	CUBIERTA DE ENCASTRE	1			
7	4E2-84347-00	BOMBILLA (12V-4W)	1			
8	306-84346-30	ENCASTRE DE LUZ PILOTO	1			
9	341-84331-60	TORNILLO DE AJUSTE DE ARO	2			
10	1A0-84332-60	RESORTE DE TORNILLO	2			
11	198-84334-60	TUERCA DE AJUSTE	2			
12	42X-84124-60	JUEGO DE RESORTES	1			
13	4TR-84330-00	CUERPO COMPLETO	1			
14	90149-05317	TORNILLO DE REGLAJE	2			
15	92014-06045	PERNO	2			
16	90176-06047	TUERCA CORONA	2			
17	90464-12089	BRIDA	1			



4VR1300-7360

FIG. 40 LUZ DE COLA

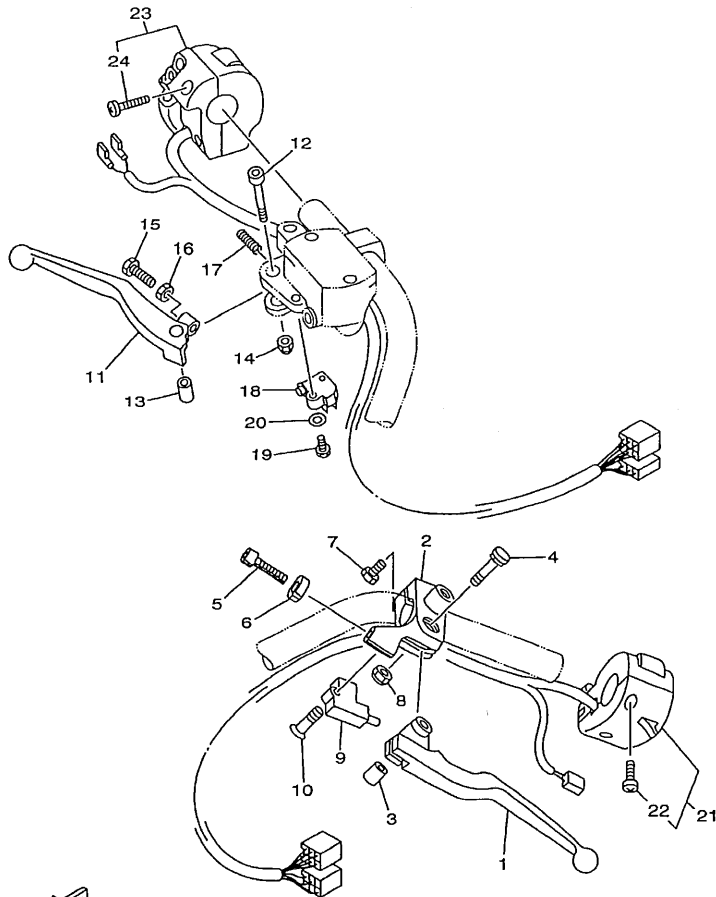


REF. NO.	CODIGO NO.	DESCRIPCION	SEL1				OBSERVACION
1	4TR-84700-00	FARO TRASERO COMPLET.	1				
2	31L-84714-00	.BOMBILLA (12V-21/5W)	1				
3	4TR-84723-00	.EMPAQUE LENTE FARO TRASERO	1				
4	4TR-84733-00	.LENTE DE FARO TRASERO	1				
5	97706-40620	.TORNILLO ROSCA HEMBRA	2				
6	90201-06380	ARANDELA PLANA	3				
7	95607-06100	TUERCA AUTOBLOCANTE	3				
8	3YF-84751-00	SOPORTE DE LICENCIA	1				
9	95027-06014	PERNO, DE BRIDA	2				
10	95607-06100	TUERCA AUTOBLOCANTE	2				
11	90201-06063	ARANDELA PLANA	2				
12	3Y6-85130-02	REFLECTOR TRASERO COMPLETO	1				
13	95707-05500	TUERCA DE BRIDA	1				
14	4TR-84717-00	CABLE DE FARO TRASERO	1				



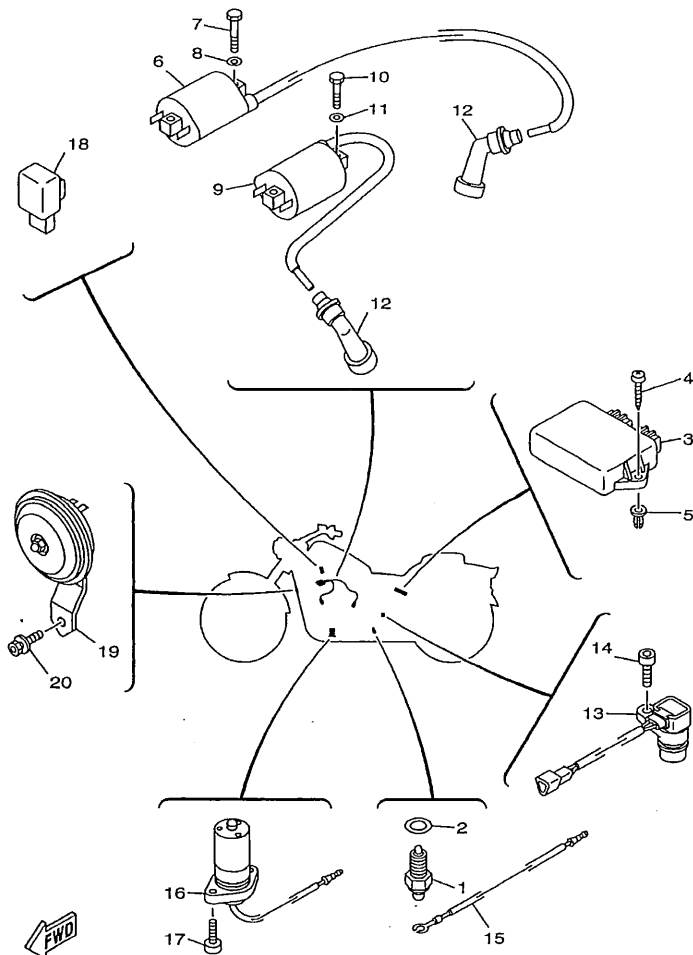
5EL1351-9400

FIG. 41 INTERRUPTOR DE MANIJA. PALANCA



5EL1351-9410

REF. NO.	CODIGO NO.	DESCRIPCION	SEL1			OBSERVACION
1	4TR-83912-00	PALANCA 1	1			
2	4TR-82911-00	SOPORTE DE LEVA 1	1			
3	4TR-83913-00	COLLAR DE PALANCA 1	1			
4	4TR-83945-00	PERNO DE PALANCA	1			
5	90123-08046	PERNO	1			
6	90179-08148	TUERCA	1			
7	97004-06020	PERNO	1			
8	95604-06100	PERNO DE PUNTAL	1			
9	3YX-82917-00	INTERRUPTOR	1			
10	98707-03020	TORNILLO DE CABEZA PLANA	1			
11	1FK-83922-00	PALANCA 2	1			
12	90110-06074	TORNILLO ALLEN	1			
13	36Y-83913-01	COLLAR DE PALANCA 1	1			
14	95607-06100	TUERCA AUTOBLOCANTE	1			
15	90149-06131	TORNILLO DE REGLAJE	1			
16	90170-06010	TUERCA	1			
17	90501-10312	RESORTE DE COMPRESION	1			
18	36Y-83980-01	INTERRUP.PARADA DELANTERO	1			
19	98507-04016	TORNILLO DE CABEZA CON PLANA	1			
20	92907-04600	ARANDELA	1			
21	5EL-83972-00	INTERRUPTOR DE MANIJA 4	1			
22	98580-05025	.TORNILLO DE CABEZA CON PLANA	2			
23	5EL-83963-00	INTERRUPTOR DE MANIJA 3	1			
24	98507-05025	.TORNILLO DE CABEZA CON PLANA	2			

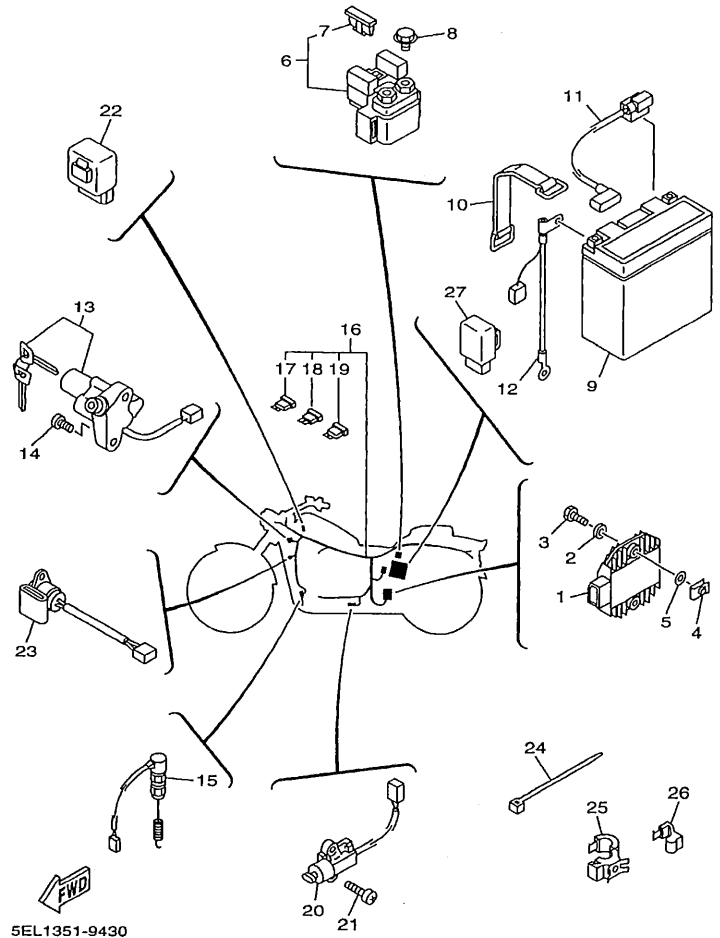


5EL1351-9420

FIG. 42 EQUIPO ELECTRICO 1

REF. NO.	CODIGO NO.	DESCRIPCION	SEL1			OBSERVACION
1	4KM-82540-00	INTERRUPTOR NEUTRAL COMPL	1			
2	90430-10148	JUNTA	1			
3	5EL-82305-00	UNIDAD DE ENCENDIDO COMPLETA	1			
4	97707-60016	TORNILLO ROSCA HEMBRA	2			
5	90338-08226	TAPON	2			
6	5EL-82310-00	BOBINA DE ENCENDIDO COMPLETA	1			
7	97007-05020	PERNO	2			
8	92907-05600	ARANDELA	2			
9	5EL-82320-00	BOBINA DE ENCENDIDO COMPLETA	1			
10	97007-05020	PERNO	2			
11	92907-05600	ARANDELA	2			
12	5EL-82370-00	TAPON DE BUJIA COMPLT	2			
13	5EL-83755-00	SENSOR DE VELOCI	1			
14	91317-06012	PERNO	1			
15	5EL-82509-00	CABLE SUBCONDUCTOR	1			
16	5EL-85720-00	MEDIDOR DE NIVEL DE ACEITE	1			
17	91317-06016	PERNO	2			
18	3GM-83350-01	RELE DE DESTELLADOR COMPL.	1			
19	55V-83371-00	BOCINA	1			
20	90105-082A5	TORNILLO CON ARANDELA	1			

FIG. 43 EQUIPO ELECTRICO 2



REF. NO.	CODIGO NO.	DESCRIPCION	SECT			OBSERVACION
1	5BN-81960-00	RECTIFICADOR Y REGULADOR	1			
2	90201-06727	ARANDELA PLANA	2			
3	97007-06025	PERNO	2			
4	90183-06053	TUERCA DE RESORTE	2			
5	90202-05187	ARANDELA DE PLANA	2			
6	4DN-81940-00	CONJUNTO ARRANCADOR RELEVO	1			
7	1AE-82151-00	.FUSIBLE (30A-BL)	2			
8	95027-06008	PERNO, DE BRIDA	2			
9	5EA-82100-10	BATWRIA COMPLETA (GT14B-4)	1			
10	118-82131-00	TIRANTE DE BATERIA	1			
11	5EL-82115-00	CABLE CONDUCTOR POSITIVO	1			
12	5EL-82116-00	CABLE CONDUCTOR NEGATIVO	1			
13	4VR-82501-00	LLAVE DE IGNICION COMPLT	1			
14	92017-08020	PERNO	2			
15	5EL-82530-00	INTERRUPTOR DE PARADA COMPLETO	1			
16	5EL-82590-00	CONJUNTO DE CABLES	1			
17	1NL-82151-00	.FUSIBLE (5A-BL)	2			
18	36Y-82151-00	.FUSIBLE (15A-BL)	3			
19	42X-82151-00	.FUSIBLE (10A-BL)	3			
20	3LD-82566-40	INTERRUPTOR	1			
21	90157-05079	TORNILLO CABEZA CÓNICA PLANA	2			
22	3EN-81950-00	RELE COMPLETO	1			
23	4TR-82560-00	INTER. DE TERMO	1			
24	1UA-82591-00	BANDA	5			
25	90464-20191	BRIDA	2			
26	90464-10190	BRIDA	1			
27	4XV-8195A-00	RELE COMPLETO	1			

INDICE NUMERICO

CODIGO NO.	REF. NO.	CODIGO NO.	REF. NO.	CODIGO NO.	REF. NO.	CODIGO NO.	REF. NO.	CODIGO NO.	REF. NO.	CODIGO NO.	REF. NO.
2KR-W0041-00	E - 6	1TA-11610-00	B - 5	5EL-13596-00	B - 10	5EL-14437-00	B - 10	4X7-15388-00	C - 3	42X-17526-01	C - 9
5EL-W0042-50	E - 9	5EL-11631-00	B - 5	3LN-13907-00	D - 13	5EL-14451-00	B - 10	5EL-15411-00	C - 3	31A-17527-00	C - 9
3XF-W0045-50	E - 4	4WM-11633-00	B - 5	5EL-1410A-00	B - 12	4TR-14452-00	B - 10	5EL-15417-00	C - 3	3H5-17529-00	C - 9
4EB-W0045-00	E - 2	5EL-11650-00	B - 5	5EL-14103-00	B - 14	5EL-14452-00	B - 10	5EL-15421-00	C - 3	4X7-17531-00-15	C - 9
31A-W0047-00	E - 4	4X7-11654-01	B - 5	4X7-14105-00	B - 12	5EL-14453-00	B - 11	5EL-15423-00	C - 4	4X7-17531-00-30	C - 9
4FU-W0047-50	E - 2	4X7-11656-00	B - 5	5EL-14107-12	B - 12	5EL-14454-00	B - 11	5EL-15441-00	C - 3	4X7-17531-00-50	C - 9
1J3-W0048-00	E - 4	4X7-11656-10	B - 5	5EL-14112-00	B - 12	5EL-14455-00	B - 11	5EL-15451-00	C - 3	1J7-17537-Y0-30	D - 7
51L-W0048-00	E - 2	4X7-11656-20	B - 5	22F-14117-00	B - 14	5EL-14462-00	B - 11	5EL-15462-00	C - 4	1J7-17537-Y0-40	D - 7
31A-W0057-00	E - 4	4X7-11656-30	B - 5	3F7-14133-00	B - 14	5EL-14463-00	B - 11	5EL-15484-00	C - 3	1J7-17537-Y0-50	D - 7
4FU-W0057-50	E - 2	4X7-11656-40	B - 5	812-14137-00	B - 14	5EL-14499-00	B - 11	5EL-15485-00	B - 8	4X7-17551-00	C - 9
4VR-W2341-00	D - 9	5G5-11656-00	B - 5	35H-14139-00	B - 14	5DM-14561-00	B - 12	4X7-15491-00	C - 2	4X7-17554-00	C - 9
5EL-Y1757-00	C - 9	5G5-11656-10	B - 5	5DM-14141-40	B - 13	5EL-14561-00	B - 13	5EL-15512-00	C - 5	5EL-17556-00	C - 9
5EL-Y2151-00-P0	C - 15	5G5-11656-20	B - 5	4KM-14142-17	B - 12	583-14561-00	B - 12	5EL-15515-00	C - 5	5EL-17558-00	C - 9
5EL-Y2151-10-4B	C - 15	2J2-12111-01	B - 6	354-14147-00	B - 12	1FN-14565-00	B - 13	5EL-15517-00	C - 5	5EL-17582-00	C - 8
5EL-Y2151-20-P1	C - 15	4X7-12116-00	B - 6	5EL-14148-00	B - 10	4WM-14565-00	B - 13	24W-15521-00	C - 5	5EL-17583-00	C - 8
5EL-Y2161-00-0X	C - 15	4X7-12117-00	B - 6	5EL-14149-00	B - 14	5EL-14577-00	B - 13	5EL-15590-00	C - 5	56W-17590-00	D - 8
5EL-Y2161-10-4B	C - 15	4X7-12118-00	B - 6	3LN-1416A-00	B - 13	5EL-14592-00	B - 13	4X7-16111-00	C - 6	5EL-18110-00	C - 12
5EL-Y2161-20-1X	C - 15	341-12119-02	B - 6	127-14186-00	B - 12	5EL-14610-00	B - 15	4X7-16150-02	C - 6	5EL-18112-00	C - 12
5EL-Y2410-10-01	D - 12	5A8-12121-00	B - 6	12R-14191-00	B - 13	3EG-14613-00	B - 15	2JN-16154-00	C - 6	4DN-18115-20	C - 12
5EL-Y2410-10-02	D - 12	42X-12151-00	B - 6	31H-14194-00	B - 13	4TR-14613-00	B - 15	22U-16321-00	C - 7	5EL-18120-00	C - 12
5EL-Y2410-10-03	D - 12	4X7-12156-01	B - 6	4KM-14194-00	B - 12	5EL-14615-00	B - 15	4X7-16324-00	C - 6	5EL-18140-00	C - 12
5EL-11102-10	B - 2	4X7-12159-00	B - 6	5EL-14197-00	B - 14	5EL-14620-00	B - 15	1TA-16325-00	C - 7	5EL-18185-00	C - 11
4X7-1111F-00	B - 3	5EL-12171-00	B - 7	127-14198-00	B - 14	5EL-14624-00	B - 15	1TA-16334-00	C - 7	5EL-18511-00	C - 11
5EL-1111H-00	B - 2	5EL-12176-00	B - 7	5EL-14212-00	B - 14	5EL-14710-00	B - 15	1TA-16335-00	C - 7	5EL-18512-00	C - 11
5EL-1112M-00	B - 3	5EL-12181-00	B - 7	3DM-14216-00	B - 14	4NK-14714-00	B - 15	5EL-16340-00	C - 6	5EL-18513-00	C - 11
4X7-11133-10	B - 2	5EL-12210-00	B - 7	4KM-14216-00	B - 13	3XW-14755-00	B - 15	2H7-16341-00	C - 6	5EL-18531-00	C - 11
5EL-11142-00	B - 4	4FM-12213-00	B - 4	3G2-1423A-59	B - 12	5EL-1490H-00	B - 13	2H7-16343-00	C - 6	4X7-18536-00	C - 11
42X-11145-00	B - 7		B - 7	3G2-1423A-73	B - 12	5EL-1490J-00	B - 12	1TA-16351-01	C - 7	5EL-18540-00	C - 11
5EL-11152-00	B - 4	5EL-12215-00	B - 4	1HX-1423E-25	B - 12	5EL-1490J-10	B - 12	1TA-16352-00	C - 7	136-18542-00	C - 11
42X-11165-00	B - 2	5EL-12231-00	B - 7	1HX-14231-29	B - 12	5EL-14900-00	B - 12	4X7-16356-00	C - 6	5EL-21110-00	C - 13
5EL-11166-00	B - 11	3YL-12232-00	D - 3	3G2-14231-22	B - 12	5EL-14901-00	B - 12	5EL-16357-00	C - 6	5EL-21150-00	C - 13
5EL-11181-00	B - 2	5EL-12241-00	B - 7	5EL-14251-00	B - 14	5EL-14902-00	B - 12	5EL-16371-00	C - 6	4DN-21268-00	D - 13
5EL-11185-00	B - 2	5EL-12247-00	B - 7	5EL-14261-00	B - 12	5EL-14918-00	B - 12	4X7-16383-01	C - 6	4R8-21308-00	C - 14
42H-11186-01	B - 2	5EL-12682-00	B - 11	5EL-14283-00	B - 10	5EL-14919-00	B - 12	4X7-16384-00	C - 6	5EL-21314-00	C - 13
5EL-11186-00	B - 4	4X7-13171-00	B - 8	4NK-14285-00	B - 13	4KM-14933-00	B - 12	4X7-16385-00	C - 6	5EL-21316-00	C - 13
4X7-11187-01	B - 2	10L-13300-00	B - 8	5EL-14284-00	B - 10	5EL-14935-00	B - 13	2H7-16395-01	C - 6	5EL-21317-00	C - 13
5EL-11187-00	B - 2	10L-13327-00	B - 8	5EL-14348-00	B - 10	5AP-14940-00	B - 13	2H7-16396-00	C - 6	5EL-21318-00	C - 13
5EL-11190-00	B - 4	4X7-13354-00	B - 5	5EL-14349-00	B - 10	5CY-14951-00	B - 14	5EL-17121-00	C - 8	5EL-21460-00	C - 14
214-11198-01	B - 8	4X7-13355-00	B - 8	5EL-1440F-00	B - 11	1A8-14953-00	B - 14	5EL-17141-00	C - 8	5EL-21569-01	C - 15
	D - 8	5EL-13405-00	B - 8	5EL-14411-00	B - 10	5DM-14985-00	B - 13	5EL-17151-00	C - 8	5EL-21569-11	C - 15
5EL-11311-00	B - 4	5EL-13406-00	B - 8	5EL-14413-00	C - 4	4YW-14987-00	B - 13	4X7-17211-00	C - 8	5EL-21569-21	C - 15
5EL-11351-00	B - 4	4X7-13440-01	B - 9	5EL-14414-00	B - 11	5EL-14987-00	B - 10	5EL-17221-00	C - 8	5EL-21597-00	C - 15
4X7-11363-01	B - 2	5EL-13447-00	B - 9	5EL-14417-00	B - 10		B - 14	5EL-17231-00	C - 8	5EL-21598-00	C - 15
5EL-11411-00	B - 5	5EL-13448-00	B - 9	5EL-1442K-00	B - 11	11H-14991-00	B - 13	5EL-17241-00	C - 8	5EL-2162R-00	C - 15
4X7-11534-00	B - 7	5EL-13474-00	B - 10	5EL-14421-00	B - 10	5EL-14991-00	B - 14	5EL-17251-00	C - 8	30X-21621-00	D - 3
4X7-11536-00	B - 7	4G0-13490-01	B - 9	29N-14425-00	D - 3	5EL-15100-00	C - 2	5EL-17402-00	C - 8	5EL-21629-00	D - 2
5EL-11540-00	B - 7	16G-13569-00	B - 10	5EL-14431-00	B - 11	2H7-15361-00	C - 3	5EL-17411-00	C - 8	5EL-2164F-00	C - 15
5EL-11550-00	B - 7	5EL-13586-00	B - 10	5EL-14432-00	B - 11	3F9-15362-00	C - 3	4X7-17524-00	C - 9	5EL-2164G-00	C - 15

INDICE NUMERICO

CODIGO NO.	REF. NO.	CODIGO NO.	REF. NO.	CODIGO NO.	REF. NO.	CODIGO NO.	REF. NO.	CODIGO NO.	REF. NO.	CODIGO NO.	REF. NO.
5EL-21675-00	C-15	4FM-23125-40	D-10	5EL-24188-00	D-12	5EL-25844-00	E-9	5EL-27420-00	E-8	118-82131-00	F-3
5EL-21675-10	C-15	5EL-23126-00	D-10	5EL-24240-00	D-12	2KF-25852-50	E-9	5EL-27430-00	E-8	3TJ-82131-00	D-4
5EL-21675-20	C-15	5EL-23136-00	D-10	5EL-24240-10	D-12	4TR-25852-00	E-6	4WM-27433-00	E-8	1AE-82151-00	F-3
55K-21708-00	D-3	5EL-23141-00	D-10	5EL-24240-20	D-12	360-25854-01	E-9	5EL-27440-00	E-8	1NL-82151-00	F-3
5EL-2171A-00	D-13		D-11	5EL-24311-00	D-12	4BH-25854-01	E-6	5EL-27491-00	E-9	36Y-82151-00	F-3
5EL-2171E-00	C-13	4EB-23144-00	D-10	5EL-24313-00	D-12	2GU-25855-00	E-9	5EL-28100-00	D-14	42X-82151-00	F-3
1FK-2171H-00	E-12		D-11	4EB-24398-00	D-12	4VN-25862-01	E-6	5EL-28346-00	E-12	5EL-82305-00	F-2
1FK-2171L-00	D-12	4EB-23145-00	D-10	5EL-24411-00	B-12	2LO-25866-00	E-9	5EL-46101-00	D-7	5EL-82310-00	F-2
5EL-2171X-00	C-13	36Y-23146-10	D-10	4SV-24453-00	B-13	4TR-25867-00	E-6	1J7-46117-Y0-25	D-7	5EL-82320-00	F-2
5EL-2171Y-00	D-3	5EL-23147-00	D-10	4WM-24500-00	D-12	5EL-25867-00	E-9	1J7-46117-Y0-30	D-7	5EL-82370-00	F-2
5EL-21711-00	D-3		D-11	4X8-24512-00	D-12	4TR-25870-00	E-6	1J7-46117-Y0-40	D-7	4VR-82501-00	F-3
3XV-21717-00	D-12	4DW-23149-40	D-10	3AJ-24523-00	D-12	5EL-25871-00	E-6	1J7-46117-Y0-50	D-7	5EL-82509-00	F-2
5EL-2172A-00	D-3		D-11	3AJ-24534-00	D-12	5EL-25872-00	E-6	22U-46118-00-12	D-7	5EL-82530-00	F-3
5EL-2172F-00	D-3	26H-23156-00	D-10	1FK-24560-00	D-12	5EL-25873-00	E-6	22U-46118-00-14	D-7	4KM-82540-00	F-2
5EL-2172G-00	D-3		D-11	1FK-24566-00	D-12	3XV-25876-00	E-9	22U-46118-00-16	D-7	4TR-82560-00	F-3
5EL-2172M-00	D-4	509-23158-L0	D-10	5BN-24602-00	D-12	5EL-25886-00	D-9	22U-46118-00-18	D-8	3LD-82566-40	F-3
5EL-21721-00	D-3		D-11	5EL-24710-00	D-14	5EL-25888-00	E-9	22U-46118-00-20	D-8	5EL-82590-00	F-3
5EL-21731-00	D-3	5EL-23170-00	D-10	5EL-24734-00	D-14	31A-25894-01	E-9	2H7-46122-00	D-7	1UA-82591-00	E-5
3SP-21732-00	C-15	5BN-23171-00	D-10	1T4-24741-00	D-14	5EL-25895-00	E-9	4H7-46123-01	D-7		E-7
4NK-21735-00	D-2	4YR-23173-00	D-10	22W-24741-00	D-14	29L-25919-00	E-4	4H7-46125-00	D-7		E-9
5EL-21741-00	D-4		D-11	5EL-2475H-00	D-14	4BP-25919-00	E-2	1J7-46129-Y1	C-9		F-3
5EL-21746-00	D-4	4TR-23175-00	D-9	5EL-2475J-00	D-14	3HE-25924-00	E-4	4H7-46152-00	D-7	4TR-82911-00	E-15
11H-21747-00	D-3	4TR-23176-00	D-9	5EL-2475N-00	D-14	3GM-25925-00	E-4	5EL-46153-00	D-7	3YX-82917-00	E-15
3BN-21747-00	C-13	278-23181-50	D-10	5EL-24750-00	D-14	3YX-25929-00	E-2	5EL-46154-00	D-8	2EN-83310-00	E-11
	C-14		D-11	5EL-25104-00	D-15	3YX-25937-00	E-2	5EL-46171-00	D-8	2AE-83311-00	E-11
4TR-2175H-00	D-4	43F-23188-10	D-10	5EL-25111-00	D-15	5R2-25937-00	E-2	4X7-46180-00	D-8	2AE-83312-00	E-11
5EL-2177E-00	D-4		D-11	5EL-2514A-00	E-2	5EL-26111-00	E-5	5EL-46297-00	D-8	42X-83312-00	E-11
5EL-2177G-00	D-3	5EL-2331G-00	D-11	5EL-2515A-00	E-2	4XY-26240-00	E-5	5EL-8135E-00	C-9	42X-83313-00	E-11
5EL-2177J-00	D-3	5EL-23340-00	D-11	4TR-25181-00	D-15	4NK-26241-00	E-5	5EL-81410-00	E-10	4VR-83314-00	E-11
5EL-2178L-00	D-4	5EL-23376-00	D-11	5EL-25304-00	E-3	5EL-26246-00	E-5	5EL-81450-00	E-10	1AA-83318-00	E-11
3LS-21781-10	D-4	5EL-23389-00	E-5	5EL-25311-00	E-3	5EL-26280-00	E-5	5EL-81517-00	B-14	4VR-83324-00	E-11
5EL-22110-00	D-5	1W1-23416-00	D-9	5EL-25384-00	E-3	5EL-26290-00	E-5	3AJ-81801-00	C-5	2EN-83330-00	E-11
4X7-22124-00	D-5	26H-23418-01	D-9	16G-25366-01	E-3	5EL-26311-00	E-5	5EL-81815-00	C-5	3GM-83350-01	F-2
5EL-22129-00	D-5	1E6-23441-10-33	D-6	4H7-25377-00	E-3	5EL-26312-00	E-5	4XV-8182A-00	C-5	57M-83358-00	E-11
5EL-22141-00	D-5	4VR-23441-00	D-9	5EL-25391-00	E-3	5EL-26331-00	E-5	3KM-81826-00	C-5	42X-83363-00	E-11
4KM-2217A-00	D-5	4VR-23442-00	D-9	5V4-25398-00	D-15	5EL-26335-00	E-5	11H-81844-00	C-5	55V-83371-00	F-2
2KT-2217M-00	D-5	3DM-23445-00	D-9		E-3	1E6-26342-00	E-5	4G0-81844-00	C-5	5EL-83500-00	E-12
4VR-22184-00	D-5	3FV-23462-00	D-9	16G-25412-00	E-3	5EL-27211-00	E-7	1J7-81847-60	C-5	5EL-83509-00	E-12
5EL-22189-00	D-5	5EL-23469-00	E-5	5EL-2580T-00	E-2	5EL-27216-00	E-7	5EL-81890-00	C-5	2GV-83517-00	E-12
5EL-22210-00	D-6	5EL-2411F-00	D-13	5EL-2580U-00	E-2	4BP-27222-00	E-7	4DN-81940-00	F-3	4NK-83517-00	E-12
5EL-23102-00	D-10	5EL-2412F-00	D-13	5EL-2580W-00	E-4	5EL-27262-00	E-7	4XV-8195A-00	F-3	5EL-83519-00	E-12
5EL-23103-00	D-10	5EL-2414G-00	D-13	5EL-2581J-00	E-9	4KU-27311-11	E-7	3EN-81950-00	F-3	4NK-83523-00	E-12
5EL-23110-00	D-10	4VR-24161-00	D-13	5EL-25819-00	E-4	5BN-27315-00	E-7	5BN-81960-00	F-3	1FK-83526-00	D-4
3EN-23111-50	D-10	4VR-24162-00	D-13	3LD-2582A-00	E-9	5EL-27321-00	E-7	5EA-82100-10	F-3	5EL-8357E-00	E-12
	D-11	2YK-24181-10	D-12	3JB-2582U-01	E-2	5EL-27322-00	E-7	4DH-82103-00	B-14	4NK-83579-00	E-12
5EL-23118-00	D-10	5EL-24182-00	D-12	5EL-2582W-00	E-4	5EL-27410-00	E-7	5EL-82115-00	F-3	4NK-8358J-00	E-12
	D-11	4TR-24183-00	D-12	5EL-2583V-00	E-9	4VR-27413-00	E-7	5EL-82116-00	F-3	5EL-83755-00	F-2
4KM-23123-01	D-11	4BP-24188-00	D-13	51J-25836-00	E-4		E-8	5Y1-82122-00	D-3	3BT-83790-00	B-14

INDICE NUMERICO

CODIGO NO.	REF. NO.	CODIGO NO.	REF. NO.	CODIGO NO.	REF. NO.	CODIGO NO.	REF. NO.	CODIGO NO.	REF. NO.	CODIGO NO.	REF. NO.
4TR-83912-00	E-15	90105-10480	C-13	90176-22081	D-9	90201-220T0	D-9	90387-172A5	D-8	90480-01558	D-4
36Y-83913-01	E-15	90105-10638	E-2	90179-08148	E-15	90201-243U9	D-5	90387-173M5	D-15	90480-10289	D-4
4TR-83913-00	E-15		E-4	90179-09379	B-5	90201-255A6	C-9		E-3	90480-10627	B-4
1FK-83922-00	E-15	90105-10727	D-5	90179-10377	C-13	90201-266L1	D-8	90387-173R6	D-15	90480-12314	B-11
4TR-83945-00	E-15	90105-10781	C-13	90179-12325	B-2	90201-723U3	C-5	90387-177Y4	E-3	90480-12320	D-3
5EL-83963-00	E-15	90109-06667	B-9	90179-12326	B-2	90202-05180	D-13	90387-251E1	C-10	90480-13018	B-4
5EL-83972-00	E-15	90109-083G4	E-2	90179-12657	C-13	90202-05187	F-3	90401-10102	B-8	90480-13398	B-11
36Y-83980-01	E-15		E-4	90179-14317	C-10	90202-05191	B-15	90401-10159	E-6	90480-24186	D-3
42X-84124-60	E-13	90109-10554	D-6	90179-16448	B-5	90202-05193	D-12		E-9	90501-10312	E-15
2F9-84314-00	E-13	90110-05201	D-13	90179-25033	D-9	90202-24190	D-9	90401-16065	B-3	90501-16491	D-8
42X-84315-01	E-13	90110-06003	C-3	90179-44328	C-9	90202-26142	D-9	90401-16067	B-8	90501-21133	B-7
2AE-84320-G0	E-13	90110-06074	E-15	90179-88336	C-9		E-5	90413-07007	B-10	90501-44455	B-6
4TR-84330-00	E-13	90110-06254	D-3	90183-05024	C-15	90209-06205	B-7	90430-06014	C-2	90501-70762	C-9
341-84331-60	E-13	90110-10182	C-13	90183-05061	D-13	90209-21332	C-8	90430-10148	F-2	90506-08227	C-12
1A0-84332-60	E-13	90111-08001	C-15	90183-06053	D-3	90209-28331	C-8	90430-15169	B-8	90506-10069	E-7
198-84334-60	E-13	90116-08360	D-7		D-4	90214-20022	C-6	90430-17168	B-3	90506-23490	C-6
306-84346-30	E-13	90116-10344	B-2		F-3	90215-20170	C-7		B-8	90506-29507	E-7
4E2-84347-00	E-13	90116-10593	D-7	90185-08097	B-15	90215-20182	C-6	90445-16641	E-7	90508-18696	E-7
2F9-84375-00	E-13	90116-12469	B-2	90185-14070	D-7	90240-08084	E-7	90450-63096	B-11		E-8
5Y3-84395-00	E-13	90119-06060	D-3	90201-05036	E-12		E-8	90450-72095	B-11	90508-29531	C-12
2F9-84397-01	E-13	90119-06096	D-3	90201-060S9	D-12	90240-08124	E-7	90461-06001	C-15	90508-32535	C-12
4TR-84700-00	E-14		D-4	90201-06045	E-11	90267-40180	D-4	90461-06087	B-14	90560-06244	E-11
31L-84714-00	E-14	90119-06236	C-14	90201-06057	B-4	90269-07077	D-2	90461-10127	E-9	91314-06016	B-2
4TR-84717-00	E-14	90123-08046	E-15	90201-06062	D-4		D-3	90461-10135	D-2		B-7
4TR-84723-00	E-14	90149-05317	E-13	90201-06063	E-14	90280-05048	B-5	90462-10085	C-4		C-3
4TR-84733-00	E-14	90149-06011	D-12	90201-06380	D-14	90282-07042	C-6	90462-10247	C-4	91314-06020	B-9
3YF-84751-00	E-14	90149-06131	E-15		E-14	90338-08163	D-9	90464-10190	F-3	91314-06025	B-4
3Y6-85130-02	E-14	90149-06154	C-14	90201-06727	F-3	90338-08174	B-11	90464-12089	D-4		B-7
5EL-85720-00	F-2	90149-06298	B-4	90201-08083	E-7	90338-08226	F-2		E-13		D-4
5EL-85885-00	B-13	90149-06302	D-3	90201-101A4	B-2	90340-14132	B-8	90464-15157	D-9		E-6
90101-10303	B-7		D-4	90201-101J1	D-5		D-8	90464-16021	D-2	91314-06030	C-2
90101-10659	D-5	90151-06041	C-11	90201-10118	E-6	90340-14135	D-8	90464-16025	D-4		C-3
90101-12673	D-5	90154-05004	C-15		E-9	90340-14153	C-3	90464-18246	E-5	91314-06035	B-2
90105-06154	B-7	90157-05079	F-3	90201-10140	E-4	90340-32154	C-3	90464-20191	F-3		C-3
	B-8	90159-05083	D-2	90201-10591	B-7	90380-25125	B-7	90465-10264	B-2		C-4
90105-06400	E-6	90170-06010	E-15	90201-112U0	D-5	90387-063Y3	E-11	90467-10039	B-10	91314-06040	B-4
90105-082A5	E-8	90170-06228	C-12	90201-12166	C-12	90387-064E8	C-2	90467-10135	B-10		B-9
	F-2	90170-08173	B-6	90201-12362	C-12	90387-065J6	B-11	90467-11028	D-13		C-4
90105-100A4	C-13	90170-10219	E-3	90201-12588	C-12	90387-066M3	B-4	90467-11106	B-10	91314-06045	C-3
90105-10003	C-13	90170-20257	C-7	90201-126A7	D-5	90387-066Y6	D-4	90467-12053	D-13	91314-06050	B-9
90105-10004	C-13	90170-20274	C-6	90201-14220	D-9	90387-087A5	B-4	90467-12191	B-10	91314-06055	C-3
90105-10009	C-13	90170-22187	D-3	90201-14632	D-7	90387-087K5	E-7	90467-14015	B-11		C-4
90105-10010	E-4	90176-06047	D-14	90201-14633	C-9		E-8	90467-14057	E-9	91314-06060	C-4
90105-10012	E-7		E-13	90201-151A7	C-6	90387-100T8	D-5	90468-05113	B-8	91314-06065	C-3
90105-101A9	D-5	90176-06055	E-11	90201-160T2	E-3	90387-1003G	E-7	90468-07179	E-5	91314-06100	B-4
90105-102A3	E-8	90176-10075	B-2	90201-165H4	B-5	90387-124F4	C-12	90468-15139	E-5	91314-08025	D-9
90105-10299	C-13		D-8	90201-20276	C-8	90387-126T1	D-5	90480-01001	C-15	91314-08030	D-9
90105-10444	C-13	90176-12052	E-5	90201-210U0	E-8	90387-127W0	D-5	90480-01558	D-3	91314-08035	B-15

INDICE NUMERICO

CODIGO NO.	REF. NO.	CODIGO NO.	REF. NO.	CODIGO NO.	REF. NO.	CODIGO NO.	REF. NO.	CODIGO NO.	REF. NO.	CODIGO NO.	REF. NO.
91314-08040	D-11	92907-08600	B-2	93306-90602	C-11	95027-08014	E-14	97007-05020	F-2		
91314-08050	B-2	92907-08700	D-8	93306-91201	C-8	95027-08016	E-9	97007-06012	D-14		
91314-10030	D-11	92990-10600	D-8	93310-5720G	C-5	95027-06030	E-11	97007-06025	F-3		
91317-05012	E-10	93101-14102	C-3	93311-21044	D-8	95027-08012	C-15	97017-08020	B-3		
91317-06010	B-8	93101-30084	D-7	93311-43729	D-7	95027-08035	E-9	97024-06020	C-12		
91317-06012	C-3	93101-35099	C-9	93311-44051	C-9	95302-05700	B-13	97027-06025	C-7		
	F-2	93101-38098	D-7	93316-01201	C-8	95304-06700	C-12	97706-40620	E-14		
91317-06016	C-5	93102-12106	C-3	93316-01403	D-7	95304-06800	E-11	97707-40012	E-12		
	F-2	93102-25044	E-3	93317-21236	C-3	95307-05600	E-12	97707-50012	C-15		
91317-06020	B-10	93102-28022	D-15	93317-22021	C-9	95307-06800	E-6		D-2		
	B-11	93102-70167	D-8	93317-31771	D-5	95307-08700	C-6	97707-50014	D-3		
	D-4	93104-14059	C-6	93317-41510	D-7		E-7	97707-50116	B-10		
91317-06030	C-2	93104-20068	C-8	93317-41761	D-5	95317-08600	D-8	97707-50125	B-11		
	E-10	93108-43014	D-8	93317-42060	D-5	95382-06700	B-14	97707-60016	D-4		
91317-06040	B-8	93109-17071	D-5	93320-32403	D-5	95604-06100	E-15		F-2		
91317-06055	C-2	93210-07135	B-8	93340-21505	C-6	95604-16200	E-3	97801-03008	D-12		
91317-06080	C-2		B-9	93399-99931	D-9	95607-06100	E-14	98502-05016	B-12		
91317-10020	C-13		C-2	93399-99932	D-9		E-15	98507-04006	B-14		
91317-10030	C-13	93210-10096	B-9	93410-22039	D-8		E-7	98507-04008	B-13		
91317-10060	C-2	93210-14359	C-9	93410-26067	D-8		E-8	98507-04010	B-13		
91317-10070	C-2	93210-14369	C-3	93440-14086	B-2	95607-08200	D-6		B-14		
91317-10100	C-2	93210-15620	E-9	93440-20088	D-8	95607-10200	C-13		E-12		
91401-20012	E-7	93210-27370	C-3	93440-31172	C-8		D-5	98507-04012	B-12		
	E-8	93210-32172	C-3	93440-68180	C-5		D-6	98507-04014	B-13		
	E-8	93210-44545	B-10	93450-24028	B-5		E-7	98507-04016	E-15		
91492-10008	B-14	93210-48364	C-6	93604-12037	B-7	95617-08625	B-2	98507-05008	E-5		
91701-06032	E-8	93210-48530	E-3	93604-16092	C-11	95617-10100	D-5	98507-05012	D-13		
91817-30011	B-2	93210-52449	C-9	93604-20156	C-11	95617-12100	D-5		E-12		
92014-05012	B-10	93210-54452	B-9	93605-10090	B-7	95627-08330	D-6	98507-05025	E-15		
92014-06020	C-4	93210-56459	B-9	93606-07082	C-6	95704-06500	E-11	98580-05025	E-15		
92014-06045	E-13	93210-57428	E-3	93608-50158	C-12	95707-05500	E-14	98704-04012	E-6		
92014-08016	E-9	93210-59531	E-3	94111-1816G	D-15	95707-06500	D-14	98707-03020	E-15		
92017-06012	D-12	93210-60426	D-7	94117-1508W	E-3		D-9	98707-05035	C-11		
92017-06016	D-14	93210-62446	B-2	94211-18176	D-15	95707-12500	E-11	98904-06014	B-15		
92017-08020	F-3	93210-71360	C-9	94217-15299	E-3	95807-06014	C-15	99001-10600	C-12		
92017-10020	B-15	93210-92448	B-2	94317-15180	E-3	95807-06025	E-11	99009-12400	C-12		
92902-05100	B-13	93211-44348	D-8	94380-18141	D-15	95807-08012	D-13	99009-20400	C-8		
92902-06600	B-14	93306-20348	E-3	94421-18614	D-15	95814-06025	C-5	99009-25400	C-8		
92906-06100	B-14	93306-20401	C-8	94445-15607	E-3	95817-06010	B-11	99237-00080	C-15		
92907-04100	B-13	93306-20548	C-9	94580-25066	B-8	95817-06020	B-11	99530-08016	B-8		
	E-12	93306-20550	C-8	94591-49098	B-7	95817-08014	C-14	99530-10114	C-3		
92907-04600	E-15	93306-20901	C-9	94701-00218	B-3	95817-08035	C-14	99530-10120	C-4		
92907-05600	D-13	93306-30317	D-15	94701-00220	B-3	95817-10016	C-13	99530-14016	C-2		
	E-12		E-3	95024-06010	D-9	95817-10045	E-7				
	F-2	93306-30424	C-8	95024-06025	D-9	95827-08030	C-10				
92907-06100	D-14	93306-30525	C-8	95024-06030	E-11	95827-10025	D-8				
92907-06600	B-11	93306-30533	D-7	95027-06008	F-3	97004-06020	E-15				
92907-08200	C-6	93306-30808	B-5	95027-06010	E-9		E-7				